

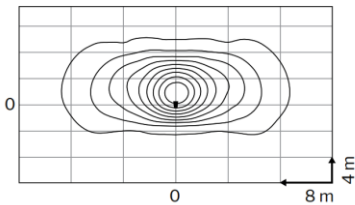
Fotometrisk guide



Asymmetriska ljusbilder (väg/gata)

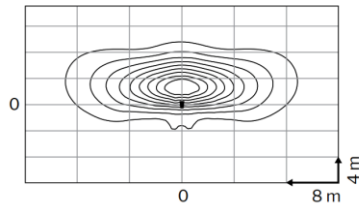
[A1]

150°x50° H = 8 m



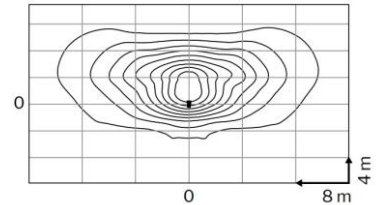
[A2]

140°x45° H = 8 m



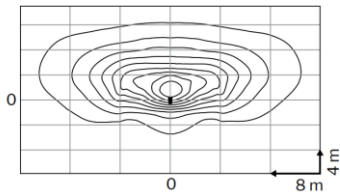
[A4]

145°x55° H = 8 m



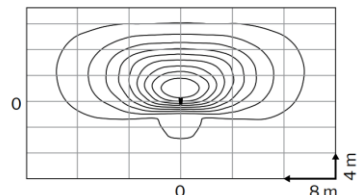
[A8]

155°x60° H = 8 m



[A9]

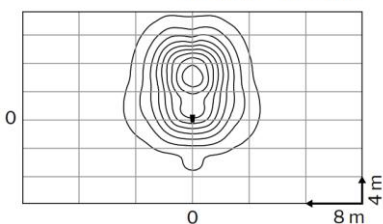
145°x55° H = 8 m



Asymmetriska ljusbilder (gata/område/parkering)

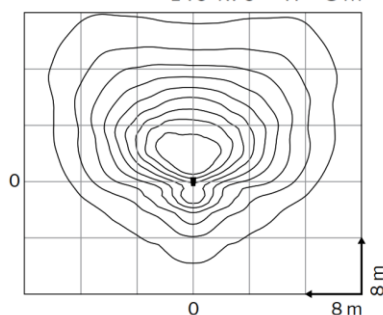
[A3]

90°x60° H = 8 m



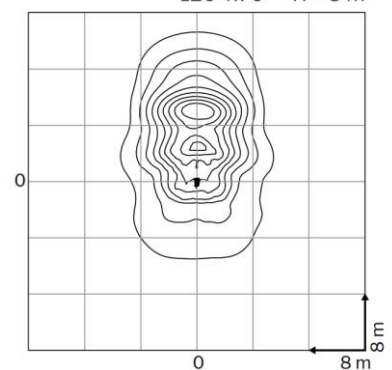
[A7]

140°x70° H = 8 m



[A13]

120°x70° H = 8 m



Fotometrisk guide

fortsättning

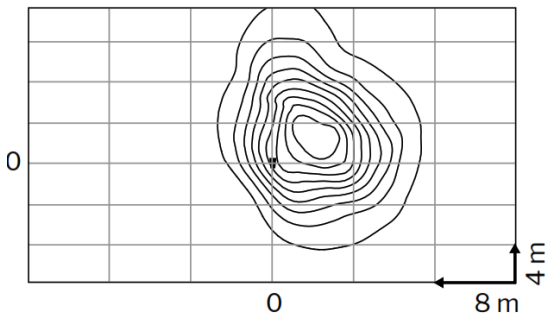


Övergångsställe/passage (höger/vänster)

[PCDX]

Right

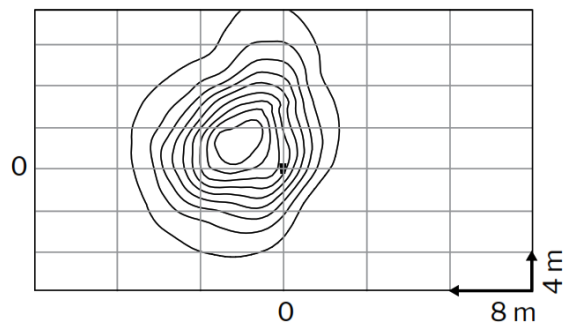
$65^\circ \times 60^\circ$ H = 8 m



[PCSX]

Left

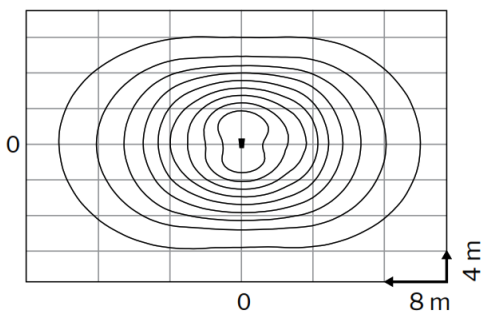
$65^\circ \times 60^\circ$ H = 8 m



Elliptiska ljusbilder (t ex linhängda armaturer)

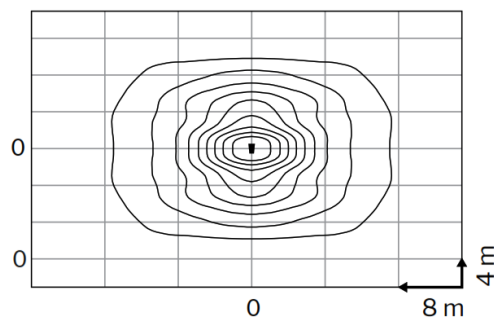
[E3]

$145^\circ \times 110^\circ$ H = 8 m



[E4]

$145^\circ \times 105^\circ$ H = 8 m



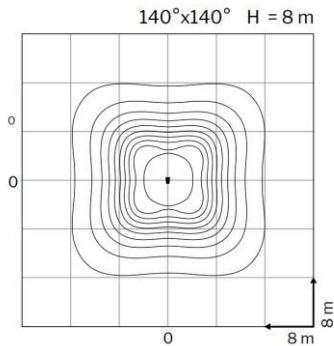
Fotometrisk guide

fortsättning



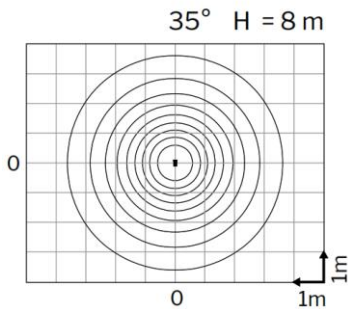
Rotosymmetriska ljusbilder

[R1]

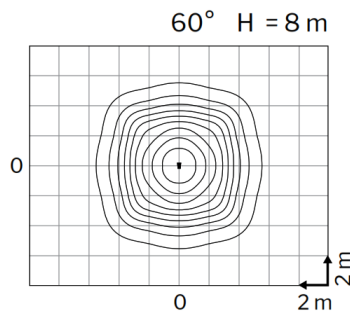


Symmetriska ljusbilder

[25]



[50]



[100]

