

CREE VSL HO



- Effektreducering nattetid är standard
- Två olika ljusbilder
- 10kV överspänningsskydd
- Isolationsklass 1 & 2

Cree VSL-serien är konstruerad med en smidig och kompakt konstruktion, vilket gör det lätt att byta ut traditionella belysningsarmaturer. Cree VSL består av två energi-effektiva LED armaturmodeller i effekterna 120, 150W. Dessa passar utmärkt i applikationer som t ex gatu- och områdesbelysning.

Kort fakta

Armaturhus i gjutet aluminium

Lång livslängd - L90 ≥100000h @25C

Upp till 10 000lm

Överspänningsskydd 10kV

IP66

Pulverlackerad

Hög effektivitet ≤135 lm/W

SDCM: 5 MacAdam

Garanti: 5 år

Beställningsinformation

E-nummer	Produkt	Montage	Höjd	Ljusflöde*	Färgtemperatur	Effekt	Färg	Kabel
7727791	VSL 210 4K VM 120W CL1			15489 lm	4000K	120W		
7727792	VSL 210 4K VM 120W CL2			15489 lm	4000K	150W		
7727793	VSL 210 4K VM 150W CL1			18339 lm	4000K	120W		
7727794	VSL 210 4K VM 150W CL2			18339 lm	4000K	150W		
7727799	VSL 210 3K VM 120W CL1			15201 lm	3000K	120W		
7727800	VSL 210 3K VM 120W CL2			15201 lm	3000K	150W		
7727801	VSL 210 3K VM 150W CL1			17356 lm	3000K	120W		
7727802	VSL 210 3K VM 150W CL2			17356 lm	3000K	150W		
7727807	VSL 275 4K VM 120W CL1	Arm/topp	≤ 15m	15463 lm	4000K	120W	Silver	
7727808	VSL 275 4K VM 120W CL2			15463 lm	4000K	150W		
7727809	VSL 275 4K VM 150W CL1			17891 lm	4000K	120W		
7727810	VSL 275 4K VM 150W CL2			17891 lm	4000K	150W		
7727815	VSL 275 3K VM 120W CL1			15463 lm	3000K	120W		
7727816	VSL 275 3K VM 120W CL2			15463 lm	3000K	150W		
7727817	VSL 275 3K VM 150W CL1			17192 lm	3000K	120W		
7727818	VSL 275 3K VM 150W CL2			17192 lm	3000K	150W		

För övriga konfigurationer se sida 2, alternativt kontakta Nordic LED

*Avser ljusflöde från armatur @25C

Allmänt

Armatyrtyp LED stolparmatyr

Ljuskälla LED

Installation

Spänning 230V AC, Klass 1 eller Klass2

Överspänningskydd 10kV enligt EN 61000-4-5 and EN 61547

Drifttemperatur -30°C - +35°C

Rek. monteringshöjd upp till 15m

ØArm eller stolptopp 60mm

- Service & montage
- Verktygslös öppning av armatur med snäppsänne
 - Justerbar ±15°
 - Knivkontakt för automatisk avstängning vid öppning

Ljusstanda

Ljusstanda verifierad enl IESNA LM79-08

Ljusfiler Ja, se www.nordicled.com.

Färgtemperatur 3000K eller 4000K

Färgåtergivning CRI >70

MacAdam 5

Livslängd (L80) L85F10 ≤100khrs @25C

Optik 275 & 210

Konstruktion och material

Material Gjutet aluminium

Ytbehandling Pulverlackerad

Lamphus Gjutet aluminium

Kylelement Flänsar med hög kylprestanda

LED driver Hög-prestanda LED driver

Normer & Certifieringar

IEC 62471, EN 60825-1, EN60598-1-2-3,

IESNA LM79-08, IESNA LM80-08

EN 13201-2, ASTM Standard B 117

IK klass IK08

IP klass IP66

Märkning CE, RoHS, ENEC

Garanti

5 år

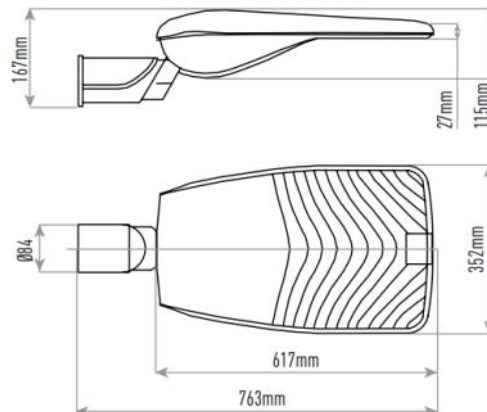
Tillverkare

CREE

Mått, vikt & vindyta

Modell	Vikt (kg)	Maximal vindyta (sida exponerad mot vind)
VSL	9,2	0,057m2

VSL



RECOMMENDED CREE® OUTDOOR LUMINAIRE LUMEN MAINTENANCE FACTORS (LMF) ¹						
Ambient	Input Power Designator	Initial LMF	25K hr Projected ² LMF	50K hr Projected ² LMF	75K hr Calculated ³ LMF	100K hr Calculated ³ LMF
Minimum Operative Temperature -40°C/-30°C	C	1,04	0,99	0,96	0,93	0,89
	D	1,04	0,99	0,96	0,93	0,89
-20°C	C	1,04	0,99	0,96	0,93	0,89
	D	1,04	0,99	0,96	0,93	0,89
0°C	C	1,02	0,97	0,94	0,91	0,87
	D	1,02	0,97	0,94	0,91	0,87
15°C	C	1,01	0,96	0,93	0,90	0,86
	D	1,01	0,96	0,93	0,90	0,86
25°C	C	1,00	0,95	0,92	0,89	0,85
	D	1,00	0,95	0,92	0,89	0,85
Maximum Operative Temperature 40°C/35°C (D)	C	0,99	0,92	0,88	0,84	0,80
	D	0,99	0,92	0,88	0,84	0,80

¹ Lumen maintenance values at 25°C (77°F) are calculated per TM-21 based on LM-80 data and in-situ luminaire testing
² In accordance with IESNA TM-21-11, Projected Values represent interpolated value based on time durations that are within six times (6X) the IESNA LM-80-08 total test duration (in hours) for the device under testing (DUT) i.e. the packaged LED chip
³ According with TM-21 the projected value can be just up to six times the test time

Beställningsinformation

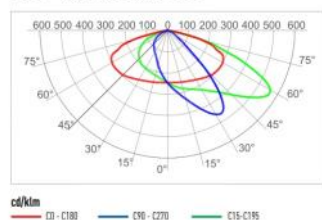
Exempel: VSL-02-275-A-40K-+24-SV-VM-S-01 CREE VSL 275-optik 40W 4000K NATTSÄNKNING SILVER

VSL	02	275	C	30K	+	24	SV	VM	S	01
Produkt	Fäste	Optik	Input	Färgtemperatur	Isolationsklass	Spänning	Färg	Options	Variant	Kabel
VSL	02 Horisontellt/ Vertikalt 60mm	275 Type II 0,75	C 120W D 150W	30K 3000K	+	24 220-240V	SV Silver	DIM Dimmable 1-10V	S - Standard N - NEMA	
	03 Horisontellt/ Vertikalt 76mm	210 Type II 1,0		40K 4000K	^ Klass 2			VM Nattsänkning		

Fotometrisk prestanda

Mätningar av fotometrisk data för armaturer är utförda enligt IESNA LM-80-08-standarder av ett NVLAP-certifierat laboratorium. För att få en IES-fil/ldt-fil som är specifik för ditt projekt, besök www.nordicled.com

275 - Type II Short 0.75

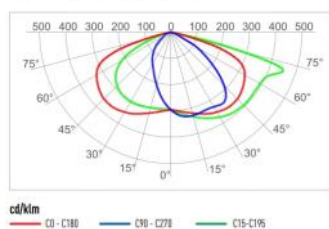


Ljusflöde - 275 (Type II S 0,75)

Effektväljare	Effekt	4000K	3000K
		Initialt Ljusflöde	Initialt Ljusflöde
C	120W	15 463 lm	14 859 lm
D	150W	17 891 lm	17 192 lm

Initialt Ljusflöde vid 25°C. Det initiala ljusflödet kan variera mellan -4 och +10%.

210 - Type II Short 1.0



Ljusflöde - 210 (Type II S 1,0)

Effektväljare	Effekt	4000K	3000K
		Initialt Ljusflöde	Initialt Ljusflöde
A	120W	15 489 lm	15 201 lm
B	150W	18 339 lm	17 356 lm

Initialt Ljusflöde vid 25°C. Det initiala ljusflödet kan variera mellan -4 och +10%.

Ovansida



Armaturtillbehör

E-nummer	Benämning	Beskrivning	Färg
7739692	PT-2(180)	Armaturkrona "T" för två armaturer Ø60mm	Silver
7739696	PT-2(90)	Armaturkrona 90° för två armaturer Ø60mm	Silver
7739694	PT-3(120)	Armaturkrona 120° för tre armaturer Ø60mm	Silver
7739697	PT-3(90)	Armaturkrona 90° för tre armaturer Ø60mm	Silver
7739698	PT-4(90)	Armaturkrona 90° för fyra armaturer Ø60mm	Silver
7739690	WM-2	Väggfäste Ø60mm	Silver