

## CREE CFL MEDIUM



Strålkastarserien CFL i tre storlekar - *Small, Medium & Large* - från Cree levererar allmänbelysning i toppklass och bidrar till ett förbättrat utseende på fasader och skyltar. Den smala, lågprofil formade designen ger tillsammans med det klara vita ljuset varje nytt belysningsprojekt en arkitektonisk charm där byggnader, skyltar och arenor kommer att sticka ut i mängden.

I den väl avvägda konstruktionen är CFL en armaturserie som erbjuder hög prestanda, maximerad energibesparing och lång livslängd.

### Användningsområden (exempel):

**Industri**  
**Padeltennis**

**Parkeringsytor**  
**Multiarenor**

**Byggnader**  
**Torg**

**Lekplatser**  
**Allmänna ytor**

### Kort fakta

**Armatu rhus i gjutet aluminium**

**Lång livslängd - L80 ≥125000h @25C**

**Ventilerat armaturhus**

**Överspänningsskydd**

**IP66**

**Pulverlackerad**

**Hög effektivitet >135 lm/W**

**SDCM: 5 MacAdam**

**Garanti: 5 år**

### Beställningsinformation

E-nummer	Produkt	Montage	Höjd	Ljusflöde*	Färgtemperatur	Effekt	Färg	Kabel
77 649 61	Cree CFL MEDIUM ASM 4000K	Bygel	≤ 15m	13496 lm	4000K	100W	Svart	1,5m
77 649 62	Cree CFL MEDIUM ASM 4000K	Bygel	≤ 15m	20292 lm	4000K	150W	Svart	1,5m

För övriga konfigurationer se sida 2, alternativt kontakta Nordic LED

\*Avser ljusflöde från armatur @25C

## Allmänt

Armatyrtyp LED strålkastare

Ljuskälla LED

## Installation

Spänning 230V AC, Klass 1

Överspänningskydd 10kV CM / 6kV DM enligt EN 61000-4-5 and EN 61547

Drifttemperatur -30°C - +40°C

Rek. monteringshöjd upp till 10 m

- Service & montage
- Förmonterad kabel 1,5m
  - Montage med bygel justerbar utan verktyg i steg om 10° (±90°)
  - Verktygslös öppning av armatur mha snäppspännen

Ljusprestanda Ljusprestanda verifierad enl IESNA LM79-08

Ljusflöde Ja, se www.nordicled.com. Framtagna av NVLAP certifierat testlab

Färgtemperatur 4000K

Färgåtergivning CRI >70

Livslängd (L80) L80F10 ≤125khrs @25C (>125khrs L80 IESNA TM-21)

Optik ASM, WFL, 30° & 15°

## Konstruktion och material

Material Gjutet aluminium

Ytbehandling Pulverlackerad

Lamphus Gjutet aluminium

Kylelement Flänsar med hög kylprestanda

LED driver Hög-prestanda LED driver

Ventil Ventilert armaturhus för eliminering av fukt och tryckutjämning

## Normer & Certifieringar

IEC 62471, EN 60825-1, EN60598-1-2-3,

IESNA LM79-08, IESNA LM80-08

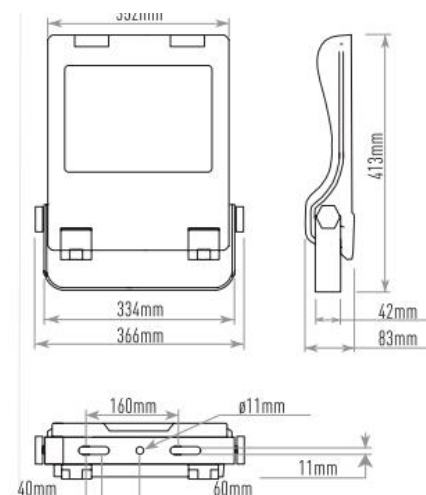
EN 13201-2, ASTM Standard B 117

IP klass IP66 (IP69K)

Märkning CE, RoHS, RoHs kompatibel

Garanti 5 år

Tillverkare CREE



## Mått, vikt & vindyta

Modell	Vikt (kg)	Maximal vindyta (sida exponerad mot vind)
CFL MEDIUM	6,8	

## Beställningsinformation

Exempel: CFLASMA40K+24BKFX01 CREE CFL ASM 4K 40W SVART BYGEL

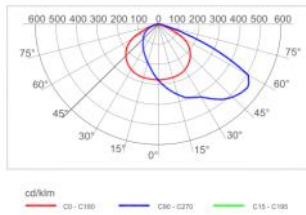
CFL	ASM	A	40K	+	24	BK	FX	01	Övrigt
Produkt	Optik*	Effekt väljare	CCT	Isolations klass	Spänning	Färg	Optioner	Kabellängd	
CFL	ASM Asymmetrisk	C 100W	4000K Ra70	+ Class 1	220-240V	BK Svart	FX Fixerad effekt	Förmonterad kabel 1,5m	Montage Bygel
	WFL Wide Flood	D 150W							
	30° Flood 30°								
	15° Flood 15°								

\*Fotometrik information se www.nordicled.com

**Fotometrisk prestanda**

Mätningar av fotometrisk data för armaturer är utförda enligt IESNA LM-80-08-standarder av ett NVLAP-certifierat laboratorium. För att få en IES-fil/ldt-fil som är specifik för ditt projekt, besök [www.nordicled.com](http://www.nordicled.com)

**ASM**

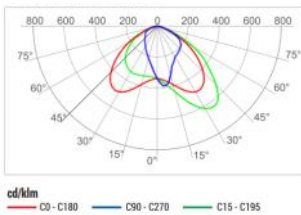


**Nettoljusflöde (lm)**

	<b>4000K</b>
<b>Effektväljare</b>	Initialt ljusflöde (lm)*
C	13496
D	20292

\* Initialt ljusflöde vid 25C. Faktiskt ljusflöde kan variera mellan -4 och +10% av initial prestanda

**WFL**

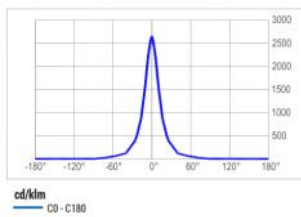


**Nettoljusflöde (lm)**

	<b>4000K</b>
<b>Effektväljare</b>	Initialt ljusflöde (lm)*
C	13516
D	19973

\* Initialt ljusflöde vid 25C. Faktiskt ljusflöde kan variera mellan -4 och +10% av initial prestanda

**30° Flood**

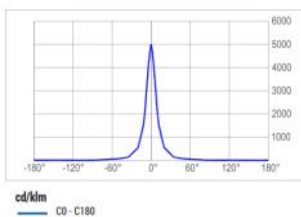


**Nettoljusflöde (lm)**

	<b>4000K</b>
<b>Effektväljare</b>	Initialt ljusflöde (lm)*
C	14035
D	20755

\* Initialt ljusflöde vid 25C. Faktiskt ljusflöde kan variera mellan -4 och +10% av initial prestanda

**15° Flood**



**Nettoljusflöde (lm)**

	<b>4000K</b>
<b>Effektväljare</b>	Initialt ljusflöde (lm)*
C	14348
D	21417

\* Initialt ljusflöde vid 25C. Faktiskt ljusflöde kan variera mellan -4 och +10% av initial prestanda

**Tillval**