

## CREE CFL



Strålkastarserien CFL i tre storlekar - *Mini, Medium & Large* - från Cree levererar allmänbelysning i toppklass och bidrar till ett förbättrat utseende på fasader och skyltar. Den smala, lågprofil formade designen ger tillsammans med det klara vita ljuset varje nytt belysningsprojekt en arkitektonisk charm där byggnader, skyltar och arenor kommer att sticka ut i mängden.

I den väl avvägda konstruktionen är CFL en armaturserie som erbjuder hög prestanda, maximerad energibesparing och lång livslängd.

### Användningsområden (exempel):

**Industri**  
**Padeltennis**

**Parkeringsytor**  
**Multiarenor**

**Byggnader**  
**Torg**

**Lekplatser**  
**Allmänna ytor**

### Kort fakta

**Armatu rhus i gjutet aluminium**

**Överspänningsskydd**

**Hög effektivitet >135 lm/W**

**Lång livslängd - L80 ≥125000h @25C**

**IP66**

**SDCM: 5 MacAdam**

**Ventilerat armaturhus**

**Pulverlackerad**

**Garanti: 5 år**

### Beställningsinformation

E-nummer	Produkt	Montage	Höjd	Ljusflöde*	Färgtemperatur	Effekt	Färg	Kabel
77 649 60	Cree CFL LITEN ASM 4000K	Bygel	≤ 10m	5747 lm	4000K	40W	Svart	1,5m

För övriga konfigurationer se sida 2, alternativt kontakta Nordic LED

\*Avser ljusflöde från armatur @25C

## Allmänt

Armatyrtyp LED strålkastare

Ljuskälla LED

## Installation

Spänning 230V AC, Klass 1

Överspänningskydd 10kV CM / 6kV DM enligt EN 61000-4-5 and EN 61547

Drifttemperatur -30°C - +40°C

Rek. monteringshöjd upp till 10 m

Service & montage – Förmonterad kabel 1,5m

– Montage med bygel justerbar utan verktyg i steg om 10° (±90°)

– Verktygslös öppning av armatur mha snäppspännen

## Ljusstanda

Ljusstanda verifierad enl IESNA LM79-08

Ljusfiler Ja, se [www.nordicled.com](http://www.nordicled.com). Framtagna av NVLAP certifierat testlab

Färgtemperatur 4000K

Färgåtergivning CRI >70

Livslängd (L80) L80F10 ≤180khrs @25C (>180khrs L80 IESNA TM-21)

Optik ASM, WFL, 30° & 15°

## Konstruktion och material

Material Gjutet aluminium

Ytbehandling Pulverlackerad

Lamphus Gjutet aluminium

Kylelement Flänsar med hög kylprestanda

LED driver Hög-prestanda LED driver

Ventil Ventilator armaturhus för eliminering av fukt och tryckutjämning

## Normer & Certifieringar

IEC 62471, EN 60825-1, EN60598-1-2-3,

IESNA LM79-08, IESNA LM80-08

EN 13201-2, ASTM Standard B 117

IP klass IP66 (IP69K)

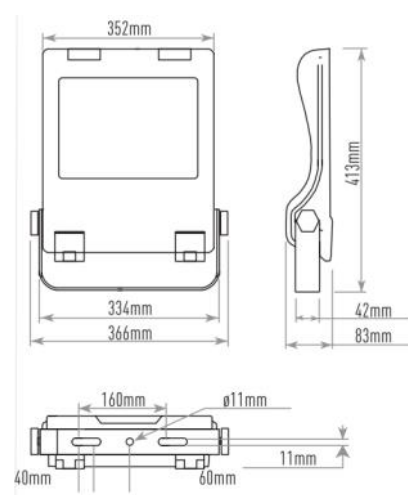
Märkning CE, RoHS, RoHS kompatibel

## Garanti

5 år

## Tillverkare

CREE



## Mått, vikt & vindyta

Modell	Vikt (kg)	Maximal vindyta (sida exponerad mot vind)
CFL LITEN	4,3	0,1m <sup>2</sup>

## Beställningsinformation

Exempel: CFLASMA40K+24BKFX01

CREE CFL ASM 4K 40W SVART BYGEL

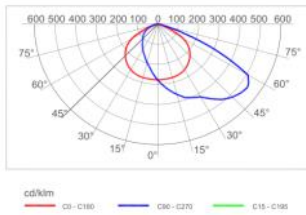
CFL	ASM	A	40K	+	24	BK	FX	01	
Produkt	Optik*	Effekt väljare	CCT	Isolations klass	Spänning	Färg	Optioner	Kabellängd	Övrigt
CFL	ASM Asymmetrisk WFL Wide Flood 30° Flood 30° 15° Flood 15°	A 40W	4000K Ra70	+ Class 1	220-240V	BK Svart	FX Fixerad effekt	Förmonterad kabel 1,5m	Montage Bygel

\*Fotometri information se [www.nordicled.com](http://www.nordicled.com)

**Fotometrisk prestanda**

Mätningar av fotometrisk data för armaturer är utförda enligt IESNA LM-80-08-standarder av ett NVLAP-certifierat laboratorium. För att få en IES-fil/ldt-fil som är specifik för ditt projekt, besök [www.nordicled.com](http://www.nordicled.com)

**ASM**



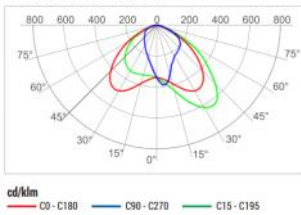
**Nettojusflöde (lm)**

	<b>4000K</b>
<b>Effektväljare</b>	Initialt ljusflöde (lm)*
A	5747

\* Initialt ljusflöde vid 25C. Faktiskt ljusflöde kan variera mellan -4 och + 10% av initial prestanda

**WFL**

**WFL- Wide Flood**

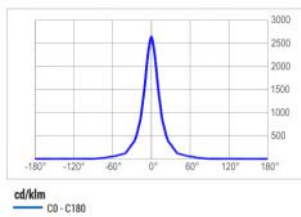


**Nettojusflöde (lm)**

	<b>4000K</b>
<b>Effektväljare</b>	Initialt ljusflöde (lm) *
A	5718

\* Initialt ljusflöde vid 25C. Faktiskt ljusflöde kan variera mellan -4 och + 10% av initial prestanda

**30° Flood**

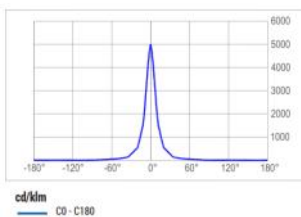


**Nettojusflöde (lm)**

	<b>4000K</b>
<b>Effektväljare</b>	Initialt ljusflöde (lm)
A	5630

\* Initialt ljusflöde vid 25C. Faktiskt ljusflöde kan variera mellan -4 och + 10% av initial prestanda

**15° Flood**



**Nettojusflöde (lm)**

	<b>4000K</b>
<b>Effektväljare</b>	Initialt ljusflöde (lm)
A	5754

\* Initialt ljusflöde vid 25C. Faktiskt ljusflöde kan variera mellan -4 och + 10% av initial prestanda

**Tillval**