

CREE Urban Modern (Montering stolptopp)

Dekoratív LED-armatur från CREE utformad för gator och parkmiljöer där armaturens design och utseende har en betydande roll i belysningsprojektet. CREE Urban serien finns i tre färgtemperaturer med hög färgåtergivning som bidrar till att skapa en säker och inbjudande utomhusmiljö.

Armaturen ger med sin genomtänkta funktionella konstruktion lång livslängd, förbättrad belysningsprestanda och samtidigt minskad energi-användning. Med hjälp av Cree NanoOptic Precision Delivery Grid™ optik finns det möjlighet att välja en ljusbild anpassad efter utomhusmiljöns utformning. Cree Urban Contemporary monteras på stolpartopp/arm $\varnothing 60$ mm.

Användningsområden:

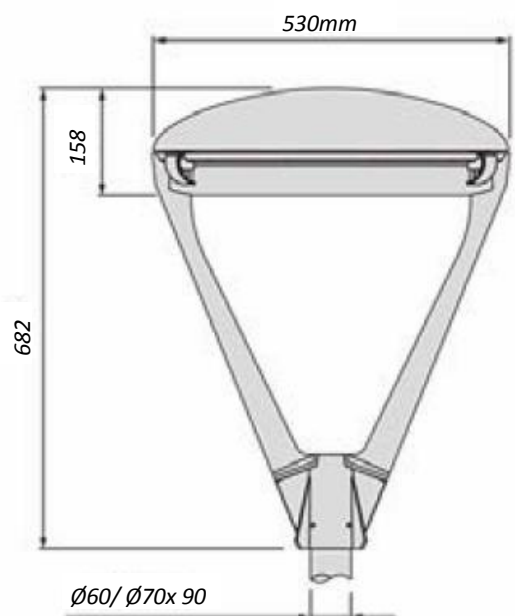
Parker, torg, gång- & cykelvägar, parkeringsytor mm.

Kort fakta

- ✓ Uppfyller "Nya VGU 2015"
- ✓ Monteringshöjd 4-10m
- ✓ 6 kV överspänningskydd

Egenskaper

- ✓ Marknadsledande design och prestanda
- ✓ Montering stolptopp $\varnothing 60$ mm
- ✓ Livslängd 100 000h (L90F10) @25°C
- ✓ Justerbar effekt 19-45W
- ✓ Individuell nattsänkning
- ✓ Garanti 5år



Beställningsinformation

E-nummer	Produkt	Montage	Höjd	Nettoljusflöde	Färgtemp.	Effekt	Styrning	Färg
7748148	CREE URBAN MODERN F 5ME 4K	STOLPTOPP	4-8m	6168lm	4000K	19W-45W	VM/FAO	RAL9005
7748149	CREE URBAN MODERN F 5ME 3K	STOLPTOPP	4-8m	5098lm	4000K	19W-45W	VM/FAO	RAL9005

Allmänt

Ljuskälla LED

Ljusmodul Cree NanoOptic Precision Delivery Grid

Installation

Spänning 230V AC, Klass 1

Överspänningskydd 6kV IEC 61000-4-5 (IEC 61547)

Drifttemperatur -40°C - +55°C

Rek. monteringshöjd upp till 10 m

Service & montage – Enkelt uppgrad. av NanoOptic™ ljusmodul

– Enkelt skifte LED driver

Vikt 12 kg

Montage Stolptopp/arm Ø60

Ljusstanda

Ljusstanda verifierad enl IESNA LM79-08

Ljusfiler Ja, framtagna av NVLAP certifierat testlab

Light pollution 0%, Approved by Dark Skyes Association

Färgtemperatur 3000K, 4000K eller 5700K

Färgåtergivning CRI >70

Livslängd (L80) Validerat enligt IESNA LM80-08+TM21

Optik 275, 210, 2SH, 3SH, 3ME, 4ME, 5ME

Konstruktion och material

Material Låg-koppar haltigt aluminium

Ytbehandling Motståndskraftigt pulverlack med ökat skydd mot korrosion och föräldrande

Lamphus Armaturhus av formgjutet aluminium

LED driver Hög-prestanda LED driver

Normer & Certifieringar

IP klass IP65

Märkning CE, RoHS,

Garanti

5 år

Tillverkare

CREE Inc, USA

CREE Optik 275 - för t ex vägar, gator, Gång- & cykelväg



Nettoljusflöde (lm) 45W, 4000K

Initialt ljusflöde (lm)

6109

CREE Optik 210 - för t ex vägar, gator, Gång- & cykelväg

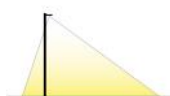


Nettoljusflöde (lm) 45W, 4000K

Initialt ljusflöde (lm)

6168

CREE Optik 4ME - för t ex parker, parkering, områdesbelysning



Nettoljusflöde (lm) 45W, 4000K

Initialt ljusflöde (lm)

6177

CREE Optik 5ME - för t ex parkering, torg, Parker



Nettoljusflöde (lm) 45W, 4000K

Initialt ljusflöde (lm)

4671

För övriga alternativ kontakta Nordic LED för mer information

Beställningsinformation

Exempel: UMDAF210A40K+24BKFA901 - 210-optik 4000K 19W STOLPTOPP Svart

U	MD	A	F	210	A	40K	+	24	BK	FA9	01
Produkt	Modell	Version	Fäste	Optik*	Effekt väljare	CCT	Isolations klass	Spänning	Färg	Tillval	Kabel- längd
U	MD Modern	A	F Stolp- topp	21G 275 210 2SH 3SH 3ME 4ME 5ME 5SH	A 45W	30K 3000K 40K 4000K 57K 5700K	+ Klass 1 ^ Klass 2	24 220-240V	BK Svart	FA# Field Adjustable Output - Kräver ingen extra kabeldragning - Manuellt justerbar effekt 19-45W WM# Nattsänkning - Manuell justerbarhet	01 50 cm kabel

*Fotometri information se www.nordicled.com

Justerbarhet

Field Adjustable Output, FA#

Effektväljare (A)	Systemeffekt (W)	Nominellt bruttoljusflöde (lm)	
		4000K	3000K
FAF	45	6700	4539
FAE	43	5290	4336
FAD	38	4730	3877
FAC	34	4284	3511
FAB	29	3678	3015
FAA	27	3457	2833
FA9	19	2492	2042

Nattsänkning, WM# (Lågläge - 24.00-6.00)

Dynadimmer Inställning (B)	Systemeffekt högläge (W)	Systemeffekt lågläge (W)
WM0	38	27
WM1	43	30
WM2	45	32
WM3	27	19
WM4	29	20
WM5	34	24
WM6	38	19
WM7	43	22
WM8	45	23