

CREE Urban Circular (upphängt montage)

Stilren LED-armatur från CREE utformad för gator och parkmiljöer där armaturens design och utseende har en betydande roll i belysningsprojektet. CREE Urban serien finns i tre färgtemperaturer med hög färgåtergivning som bidrar till att skapa en säker och inbjudande utomhusmiljö.

Armaturen ger med sin genomtänkta funktionella konstruktion lång livslängd, förbättrad belysningsprestanda och samtidigt minskad energi-användning. Med hjälp av Cree NanoOptic Precision Delivery Grid™ optik finns det möjlighet att välja en ljusbild anpassad efter utomhusmiljöns utformning. Cree Urban Circular med upphängt montage passar bra i applikationer där ett mer sofistikerat montage av armaturen önskas.

Användningsområden:

Parker, torg, gång- & cykelvägar, villagator, lokalgator, Parkeringsytor mm.

Kort fakta

- ✓ Uppfyller "Nya VGU 2015"
- ✓ Monteringshöjd 4-10m
- ✓ 6 kV överspänningskydd

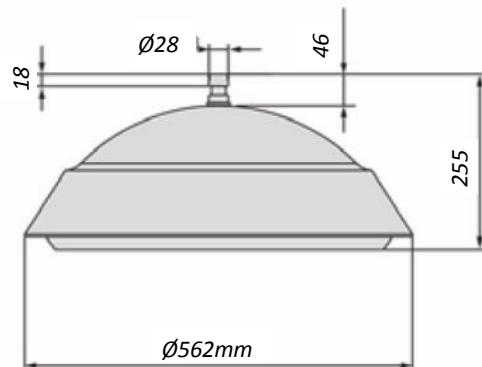
Egenskaper

- ✓ Marknadsledande design och prestanda
- ✓ Upphängt montage
- ✓ Livslängd 100 000h (L90F10) @25°C
- ✓ Justerbar effekt 19-45W
- ✓ Individuell nattsänkning
- ✓ Garanti 5år



L90
100 000 h

IP65 **Fit & Forget**



Allmänt

Ljuskälla LED

Ljusmodul Cree NanoOptic Precision Delivery Grid

Installation

Spänning 230V AC, Klass 1

Överspänningskydd 6kV IEC 61000-4-5 (IEC 61547)

Drifttemperatur -40°C - +55°C

Rek. monteringshöjd upp till 10 m

Service & montage – Enkelt uppgrad. av NanoOptic™ ljusmodul

– Enkelt skifte LED driver

Vikt 15 kg

Montage Upphängt montage

Ljusstanda

Ljusstanda verifierad enl IESNA LM79-08

Ljusfiler Ja, framtagna av NVLAP certifierat testlab

Light pollution 0%, Approved by Dark Skyes Association

Färgtemperatur 3000K, 4000K eller 5700K

Färgåtergivning CRI >70

Livslängd (L80) Validerat enligt IESNA LM80-08+TM21

Optik 275, 210, 2SH, 3SH, 3ME, 4ME, 5ME

Konstruktion och material

Material Låg-koppar haltigt aluminium

Ytbehandling Motståndskraftigt pulverlack med ökat skydd mot korrosion och föräldrande

Lamphus Armaturhus av formgjutet aluminium

LED driver Hög-prestanda LED driver

Normer & Certifieringar

IP klass IP65

Märkning CE, RoHS,

Garanti 5 år

Tillverkare CREE Inc, USA

CREE Optik 275 - för t ex vägar, gator, Gång- & cykelväg



Nettoljusflöde (lm) 45W, 4000K

Initialt ljusflöde (lm)

5071

CREE Optik 210 - för t ex vägar, gator, Gång- & cykelväg

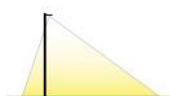


Nettoljusflöde (lm) 45W, 4000K

Initialt ljusflöde (lm)

4897

CREE Optik 4ME - för t ex parker, parkering, områdesbelysning



Nettoljusflöde (lm) 45W, 4000K

Initialt ljusflöde (lm)

4886

CREE Optik 5ME - för t ex parkering, torg, Parker



Nettoljusflöde (lm) 45W, 4000K

Initialt ljusflöde (lm)

4883

För övriga alternativ kontakta Nordic LED för mer information

Beställningsinformation

Exempel: UCRA9210A40K+24BKFA900 - Circular 210-optik 4000K 19W UPPHÄNGD Svart

U	CR	A	9	210	A	40K	+	24	BK	FA9	00
Produkt	Modell	Version	Fäste	Optik*	Effekt väljare	CCT	Isolations klass	Spänning	Färg	Tillval	Kabel- längd
U	CR	A	9	21G 275 210 2SH 3SH 3ME 4ME 5ME 5SH	A	30K 3000K 40K 4000K 57K 5700K	+ Klass 1 ^ Klass 2	24 220-240V	BK Svart	FA# Field Adjustable Output - Kräver ingen extra kabeldragning - Manuellt justerbar effekt 19-45W WM# Nattsänkning - Manuell justerbarhet	00 ingen kabel

*Fotometri information se www.nordicled.com

Justerbarhet

Field Adjustable Output, FA#

Effektväljare (A)	Systemeffekt (W)	Nominellt nettoljusflöde (lm)	
		4000K	5700K
FAF	45	5265	5524
FAE	43	4914	5156
FAD	38	4397	4614
FAC	34	4064	4264
FAB	29	3446	3615
FAA	27	3250	3410
FA9	19	2312	2425

Nattsänkning, WM# (Lågläge - 24.00-6.00)

Dynadimmer Inställning (B)	Systemeffekt högläge (W)	Systemeffekt lågläge (W)
WM0	38	27
WM1	43	30
WM2	45	32
WM3	27	19
WM4	29	20
WM5	34	24
WM6	38	19
WM7	43	22
WM8	45	23