

## CREE Urban Circular (Montering stolptopp)

**Stilren LED-armatur från CREE utformad för gator och parkmiljöer där armaturens design och utseende har en betydande roll i belysningsprojektet.**

**CREE Urban serien finns i tre färgtemperaturer med hög färgåtergivning som bidrar till att skapa en säker och inbjudande utomhusmiljö.**

Armaturen ger med sin genomtänkta funktionella konstruktion lång livslängd, förbättrad belysningsprestanda och samtidigt minskad energi-användning. Med hjälp av Cree NanoOptic Precision Delivery Grid™ optik finns det möjlighet att välja en ljusbild anpassad efter utomhusmiljöns utformning. Cree Urban Circular med stolptopps-fäste monteras enkelt på stolpar  $\varnothing 60$  mm.

### Användningsområden:

Parker, torg, stadsmiljöer, bostadsområden, gång- & cykelvägar, parkeringsytor mm.

### Kort fakta

- ✓ Uppfyller "Nya VGU 2015"
- ✓ Monteringshöjd 4-10m
- ✓ 6 kV överspänningskydd

### Egenskaper

- ✓ Marknadsledande design och prestanda
- ✓ Montering stolptopp  $\varnothing 60$ mm
- ✓ Livslängd 100 000h (L90F10) @25°C
- ✓ Justerbar effekt 19-45W (A)
- ✓ Individuell nattsänkning
- ✓ Garanti 5år

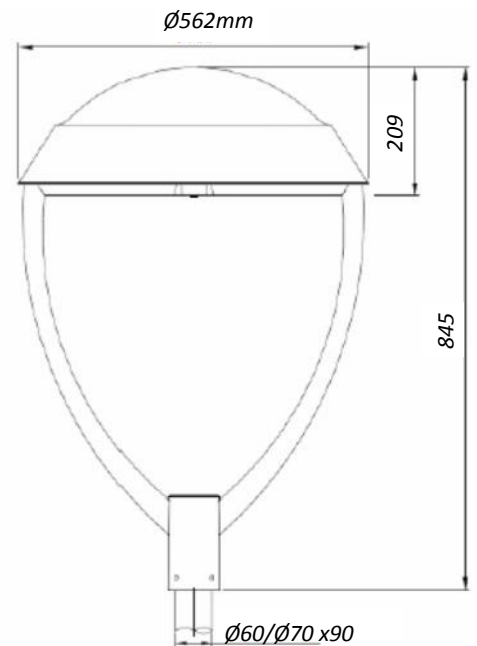
### Beställningsinformation

E-nummer	Produkt	Montage	Höjd	Nettoljusflöde	Färgtemp.	Effekt	Styrning	Färg
7748146	CREE URBAN CIRCULAR F 5ME WM2	STOLPTOPP	4-8m	4671lm	4000K	19W-45W	VM/FAO	RAL9005
7748147	CREE URBAN CIRCULAR F 5ME WM2	STOLPTOPP	4-8m	3861lm	3000K	19W-45W	VM/FAO	RAL9005



L90  
100 000 h

IP65 **Fit & Forget**



## Allmänt

Ljuskälla LED

Ljusmodul Cree NanoOptic Precision Delivery Grid

## Installation

Spänning 230V AC, Klass 1

Överspänningskydd 6kV IEC 61000-4-5 (IEC 61547)

Drifttemperatur -40°C - +40°C

Rek. monteringshöjd upp till 10 m

Service & montage – Enkelt uppgrad. av NanoOptic™ ljusmodul

– Enkelt skifte LED driver

Vikt 9 kg

Montage Stolptopp Ø60

## Ljusstanda

Ljusstanda verifierad enl IESNA LM79-08

Ljusfiler Ja, framtagna av NVLAP certifierat testlab

Light pollution 0%, Approved by Dark Skyes Association

Färgtemperatur 3000K, 4000K eller 5700K

Färgåtergivning CRI >70

SDCM 4

Livslängd (L80) Validerat enligt IESNA LM80-08+TM21

Optik 275, 210, 2SH, 3SH, 3ME, 4ME, 5ME

## Konstruktion och material

Material Låg-koppar haltigt aluminium

Ytbehandling Motståndskraftigt pulverlack med ökat skydd mot korrosion och föråldrande

Lamphus Armaturhus av formgjutet aluminium

LED driver Hög-prestanda LED driver

## Normer & Certifieringar

IP klass IP65

Märkning CE, RoHS,

Garanti 5 år

Tillverkare CREE Inc, USA

## CREE Optik 275 - för t ex vägar, gator, Gång- & cykelväg



Effektväljare	Nettoljusflöde (lm) 4000K
A	6109
B	8000

## CREE Optik 210 - för t ex vägar, gator, Gång- & cykelväg



Effektväljare	Nettoljusflöde (lm) 4000K
A	6168
B	8077

## CREE Optik 4ME - för t ex parker, parkering, områdesbelysning



Effektväljare	Nettoljusflöde (lm) 4000K
A	6177
B	8090

## CREE Optik 5ME - för t ex parkering, torg, Parker



Effektväljare	Nettoljusflöde (lm) 4000K
A	4671
B	6317

För övriga alternativ kontakta Nordic LED för mer information

## Beställningsinformation

Exempel: UCREF210A40K+24BKFA9S01- Circular 210-optik 4000K 19W STOLPTOPP Svart

U	CR	E	F	210	A	40K	+	24	BK	FA9	S	01
Produkt	Modell	Version	Fäste	Optik*	Effekt väljare	CCT	Isolations klass	Spänning	Färg	Tillval	Variant	Kabel-längd
U	CR	E	F	2LG	A	30K	+	24	BK	<b>Effektväljare A</b>	S	01
	Circular		Stolp-toppp	275	45W	3000K	Klass 1	220-240V	Svart	<b>FA# Field Adjustable Output</b>	Standard	50cm kabel
				210	B	40K	^		CL	- Manuellt justerbar effekt 19-45W	(Effektväljare A)	(w/o kontakt)
				2SH	63W	4000K	Klass 2		CL	<b>WM# Nattsänkning</b>	U	10kV
				3SH		57K			HB	- Manuellt justerbar inställning	(Effektväljare B)	
				3ME		5700K			HB	<b>Effektväljare B</b>		
				4ME					BG	<b>FX Fast effekt</b>		
				5ME					Grå	<b>Q# Field Adjustable Output</b>		
				5SH					LG	- Manuellt justerbar effekt 20-63W		
									Grön	<b>DY# Dynadimmer</b>		
										- Nattsänkning (DY1-DY8)		
										<b>DM Dimbar 1-10V</b>		
										<b>Y - Z Virtuellt Midnight</b>		
										<b>Reprogrammable</b>		
										- Omprogrammerbar nattsänkning		
										<b>DL DALI</b>		
										<b>CL Constant Lumen Output</b>		

\*Fotometri information se [www.nordicled.com](http://www.nordicled.com)

Justerbarhet

Field Adjustable Output, FA#

FAO inställning (Effektväljare A)	Systemeffekt (W)	Nominellt bruttoljusflöde (lm)	
		<b>4000K</b>	<b>3000K</b>
FAF	45	6700	4539
FAE	43	5290	4336
FAD	38	4730	3877
FAC	34	4284	3511
FAB	29	3678	3015
FAA	27	3457	2833
FA9	19	2492	2042

Nattsänkning, WM#

Dynadimmer Inställning (B)	Systemeffekt högläge (W)	Systemeffekt lågläge (W)
WM0	38	27
WM1	43	30
WM2	45	32
WM3	27	19
WM4	29	20
WM5	34	24
WM6	38	19
WM7	43	22
WM8	45	23

Field Adjustable Output, Q#

FAO inställning (Effektväljare B)	Systemeffekt (W)	Nominellt bruttoljusflöde (lm)	
		<b>4000K</b>	<b>3000K</b>
Q9	63	8774	8335
Q8	58	8312	7896
Q7	56	8112	7706
Q6	52	7554	7175
Q5	50	7328	6961
Q4	48	7049	6696
Q3	43	6438	6116
Q2	39	5901	5605
Q1	33	5034	4782
Q20	20	2981	2831

Dynadimmer, DY#

Dynadimmer Inställning (B)	Systemeffekt högläge (W)	Nominellt brutto- ljusflöde (lm)		Systemeffekt lågläge (W)	Nominellt brutto- ljusflöde (lm)	
		3000K	4000K		3000K	4000K
DY7	63	8335	8774	30	4348	4578
DY6	57	7816	8228	28	4059	4273
DY5	50	6961	7328	25	3626	3817
DY4	44	6228	6556	22	3193	3361
DY3	39	5605	5901	19	2687	2828
DY2	35	5072	5339	19	2687	2828
DY1	32	4637	4882	19	2687	2828
DY16	28	4059	4273	19	2687	2828
DY17	25	3626	3817	19	2687	2828