

CREE Urban Circular (Montering stolptopp)

Stilren LED-armatur från CREE utformad för gator och parkmiljöer där armaturens design och utseende har en betydande roll i belysningsprojektet. CREE Urban serien finns i tre färgtemperaturer med hög färgåtergivning som bidrar till att skapa en säker och inbjudande utomhusmiljö.

Armaturen ger med sin genomtänkta funktionella konstruktion lång livslängd, förbättrad belysningsprestanda och samtidigt minskad energi-användning. Med hjälp av Cree NanoOptic Precision Delivery Grid™ optik finns det möjlighet att välja en ljusbild anpassad efter utomhusmiljöns utformning. Cree Urban Circular med stolptopps-fäste monteras enkelt på stolpar $\varnothing 60$ mm.

Användningsområden:

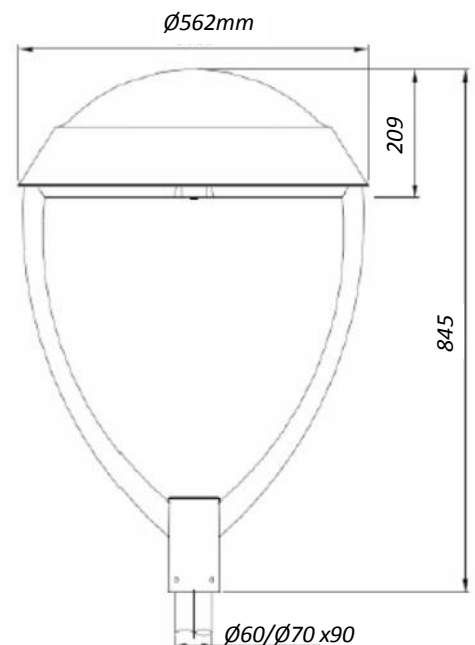
Parker, torg, gång- & cykelvägar, Parkeringsytor mm.

Kort fakta

- ✓ Uppfyller "Nya VGU 2015"
- ✓ Monteringshöjd 4-10m
- ✓ 6 kV överspänningskydd

Egenskaper

- ✓ Marknadsledande design och prestanda
- ✓ Montering stolptopp $\varnothing 60$ mm
- ✓ Livslängd 100 000h (L90F10) @25°C
- ✓ Justerbar effekt 19-45W
- ✓ Individuell nattsänkning
- ✓ Garanti 5år



Beställningsinformation

| E-nummer | Produkt | Montage | Höjd | Nettojusflöde | Färgtemp. | Effekt | Styrning | Färg |
|----------|---------------------------|-----------|------|---------------|-----------|---------|----------|---------|
| 7748146 | CREE URBAN CIRCULAR F 5ME | STOLPTOPP | 4-8m | 4671lm | 4000K | 19W-45W | VM/FAO | RAL9005 |
| 7748147 | CREE URBAN CIRCULAR F 5ME | STOLPTOPP | 4-8m | 3861lm | 3000K | 19W-45W | VM/FAO | RAL9005 |

Allmänt

Ljuskälla LED

Ljusmodul Cree NanoOptic Precision Delivery Grid

Installation

Spänning 230V AC, Klass 1

Överspänningskydd 6kV IEC 61000-4-5 (IEC 61547)

Drifttemperatur -40°C - +55°C

Rek. monteringshöjd upp till 10 m

Service & montage – Enkelt uppgrad. av NanoOptic™ ljusmodul

– Enkelt skifte LED driver

Vikt 10 kg

Montage Upphängt montage

Ljusstanda

Ljusstanda verifierad enl IESNA LM79-08

Ljusfiler Ja, framtagna av NVLAP certifierat testlab

Light pollution 0%, Approved by Dark Skyes Association

Färgtemperatur 3000K, 4000K eller 5700K

Färgåtergivning CRI >70

Livslängd (L80) Validerat enligt IESNA LM80-08+TM21

Optik 275, 210, 2SH, 3SH, 3ME, 4ME, 5ME

Konstruktion och material

Material Låg-kopparhaltigt aluminium

Ytbehandling Motståndskraftigt pulverlack med ökat skydd mot korrosion och föräldrande

Lamphus Armaturhus av formgjutet aluminium

LED driver Hög-prestanda LED driver

Normer & Certifieringar

IP klass IP65

Märkning CE, RoHS,

Garanti

5 år

Tillverkare

CREE Inc, USA

CREE Optik 275 - för t ex vägar, gator, Gång- & cykelväg



Nettoljusflöde (lm) 45W, 4000K

Initialt ljusflöde (lm)

6109

CREE Optik 210 - för t ex vägar, gator, Gång- & cykelväg

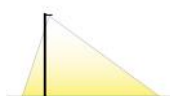


Nettoljusflöde (lm) 45W, 4000K

Initialt ljusflöde (lm)

6168

CREE Optik 4ME - för t ex parker, parkering, områdesbelysning



Nettoljusflöde (lm) 45W, 4000K

Initialt ljusflöde (lm)

6177

CREE Optik 5ME - för t ex parkering, torg, Parker



Nettoljusflöde (lm) 45W, 4000K

Initialt ljusflöde (lm)

4671

För övriga alternativ kontakta Nordic LED för mer information

Beställningsinformation

Exempel: UCRAF210A40K+24BKFA900 - Circular 210-optik 4000K 19W STOLPTOPP Svart

| U | CR | A | F | 210 | A | 40K | + | 24 | BK | FA9 | 00 |
|---------|--------|---------|-------|---|-------------------|--|----------------------------|----------------|-------------|---|--------------------------------------|
| Produkt | Modell | Version | Fäste | Optik* | Effekt väljare | CCT | Isolations klass | Spänning | Färg | Tillval | Kabel- längd |
| U | CR | A | F | 21G 275 210 2SH 3SH 3ME 4ME 5ME 5SH | A 45W | 30K 3000K 40K 4000K 57K 5700K | + Klass 1 ^ Klass 2 | 24 220-240V | BK Svart | FA# Field Adjustable Output - Kräver ingen extra kabeldragning - Manuellt justerbar effekt 19-45W WM# Nattsänkning - Manuell justerbarhet | 01 50cm kabel (w/o kontakt) |

*Fotometrik information se www.nordicled.com

Justerbarhet

Field Adjustable Output, FA#

| Effektväljare (A) | Systemeffekt (W) | Nominellt brottljusflöde (lm) | |
|-------------------|------------------|-------------------------------|-------|
| | | 4000K | 3000K |
| FAF | 45 | 6700 | 4539 |
| FAE | 43 | 5290 | 4336 |
| FAD | 38 | 4730 | 3877 |
| FAC | 34 | 4284 | 3511 |
| FAB | 29 | 3678 | 3015 |
| FAA | 27 | 2457 | 2833 |
| FA9 | 19 | 2492 | 2042 |

Nattsänkning, WM# (Lågläge - 24.00-6.00)

| Dynadimmer Inställning (B) | Systemeffekt högläge (W) | Systemeffekt lågläge (W) |
|----------------------------|--------------------------|--------------------------|
| WM0 | 38 | 27 |
| WM1 | 43 | 30 |
| WM2 | 45 | 32 |
| WM3 | 27 | 19 |
| WM4 | 29 | 20 |
| WM5 | 34 | 24 |
| WM6 | 38 | 19 |
| WM7 | 43 | 22 |
| WM8 | 45 | 23 |