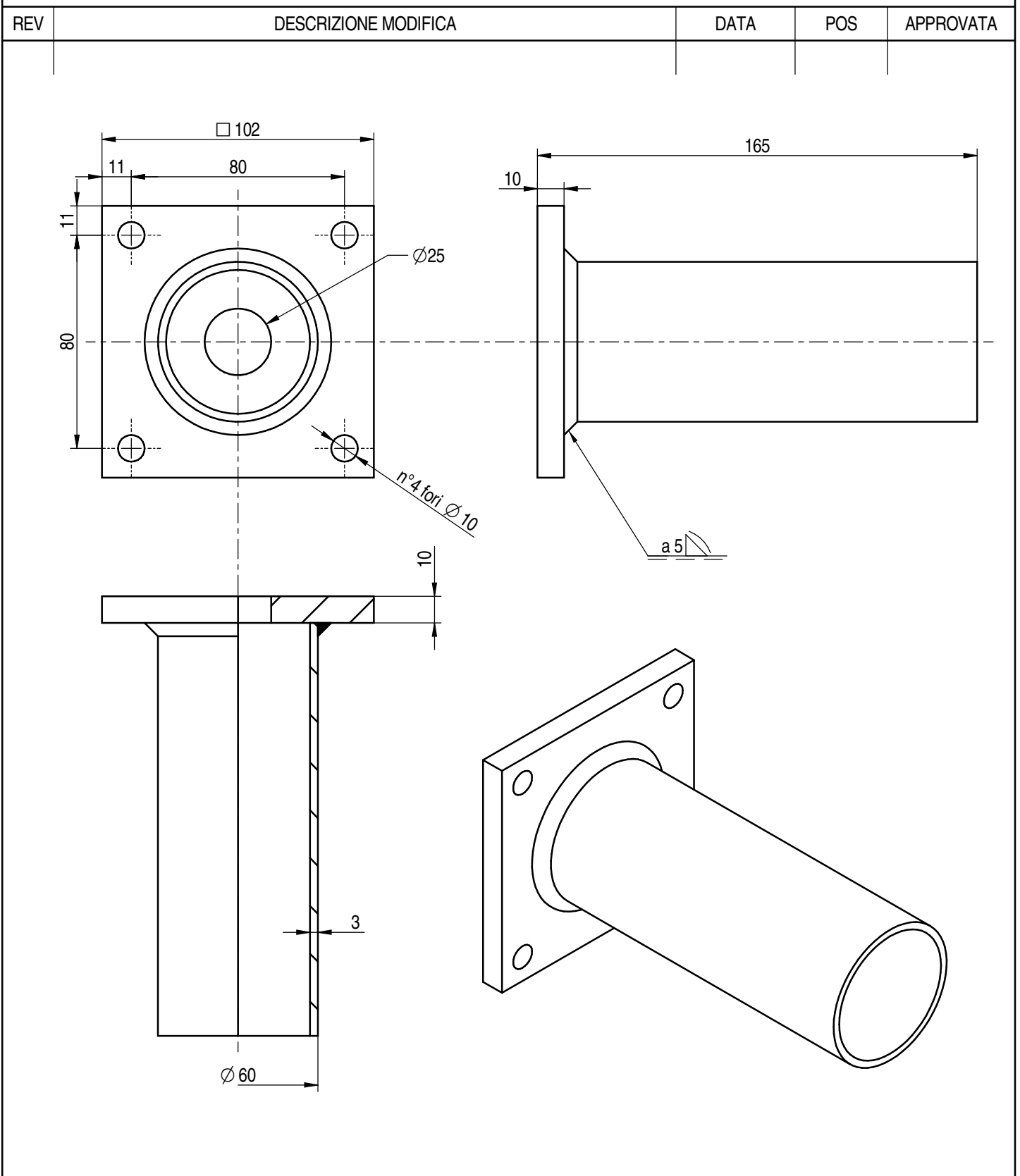


REVISIONI



A termini di legge ci riserviamo la proprietà di questo disegno con divieto di riproduzione o comunque renderlo noto a terzi o a ditte concorrenti senza la nostra autorizzazione

	NOME	DATA	DESCRIZIONE
Disegnatore	Andrea Guasti	08/04/2011	SUPPORTO DA PARETE LUNGO PER SNODO
Supervisore	Alessandro Targetti		
 RUUD LIGHTING EUROPE SRL VIA DEI GIUNCHI, 52-54 50145 FIRENZE WEB http://www.ruudlighting.net			ARTICOLO
			CODICE S-WM-2L/##
			MATERIALE S235JR
TUTTE LE DIMENSIONI SONO IN MILLIMETRI SALVO DOVE DIVERSAMENTE SPECIFICATO TOLLERANZA GENERALE UNI-ISO 2768 -m			TRATTAMENTI Zincatura a caldo EN ISO 1461 - UNI EN 40/5 Verniciatura a polvere per esterni
SCALA	1:2	PESO	~1,2 Kg
		FOGLIO	1 DI 1
		SIZE	A4