

Cree® Pathway

Pollararmaturen Pathway är den senaste lösningen belysningsarmaturer för lågt monterade ljuskällor från amerikanska Cree.

Den stilrena pollaren passar bra till gångvägar och anslutnings- och omgivningsvägar vid t ex kontor, bostäder eller köpcenter.

Designen blandas med en avskalad arkitektonisk stil, och tack vare de tre storlekarna, erbjuder maximal flexibilitet i utformning och ljusdesign.

Kort fakta

- ✓ Bästa ekonomi över livscykeln
- ✓ Energi- och energieffektiv
- ✓ Trygg armatur - lång livslängd, robust konstruktion och enkelt underhåll

Egenskaper

- ✓ Marknadsledande design och prestanda
- ✓ 4:e generationens LED modul
- ✓ L70 150 000 timmar (25°C) enl ISNA LM80-08
- ✓ Anpassningsbara ljusbilder med Nano Optic™
- ✓ Enkel att montera med adapter för MEAG 108/700

Användningsområden

- ✓ Gångvägar
- ✓ Fastighetsnära miljöer
- ✓ Köpcenter
- ✓ Bostäder



Beställningsinformation

E-nummer	Produkt	Höjd	Ljusbild	Ljusflöde	Färgtemperatur	Effekt	Färg
7748424	CREE PATHWAY 18 QVM 90 SVART	90 cm	Symmetrisk	1778lm	4000K	22W	Svart
7748425	CREE PATHWAY 18 QVM 90 SILVER	90 cm	Symmetrisk	1778lm	4000K	22W	Silver

7759150 Adapter till PATHWAY 450mm & 900mm för betongfundament typ MEAG 108/700 Park

Modell	Pathway 45	Pathway 90	Pathway 2.4
Antal LED	18	18	18
NanoOptic™ ljusmotor	1x18 LED	1x18 LED	1x18 LED
Effekt (W)	I3	22	22
Vikt kg	5,3	7,0	12,0

Cree NanoOptic

QVM



PR



Detaljerad fotometrisk information och ljusdatafiler, www.nordicled.com

Allmänt

Ljuskälla LED
Ljusmodul Cree NanoOptic

Installation

Spänning 230V AC, Klass 1
Drifttemperatur -40°C - +55°C

Ljusstanda

Ljusfiler Ja, framtagna av NVLAP certifierat testlab
Ljusstanda verifierad enligt IESNA LM79-08
Light pollution 0%, Approved by Dark Skies Association
Färgtemperatur 4000K alt 3500K
Färgåtergivning CRI >75
Livslängd (L70) 150 000h @ 25C
Validerat enligt IESNA LM80-08+TM21
Optik CREE NanoOptic PR,QVM

Konstruktion och material

Material Låg-koppar hålligt aluminium
Ytbehandling CREE Colorfast Delta Guard®
Lamphus Armaturhus av gjutet aluminium
Kylelement CREE AirFlow™ av gjutet aluminium
LED driver Inbyggd hög-prestanda LED driver

Normer & Certifieringar

IEC 62471, EN 60825-1, EN60598-1-2-3,
IESNA LM79-08, IESNA LM80-08
EN 13201-2, ISO9227:1993, 5000h
Vandalklass IK08
IP klass IP66 (IP69K)
Märkning CE, RoHS, IDA, WEE

Garanti

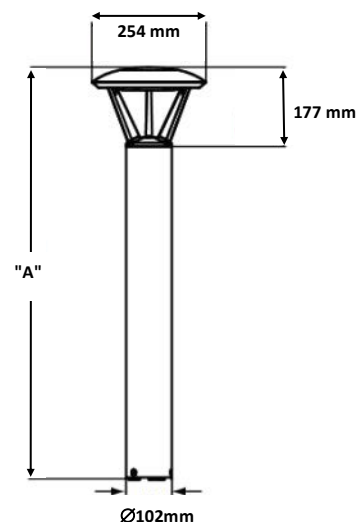
10 år

Tillverkare

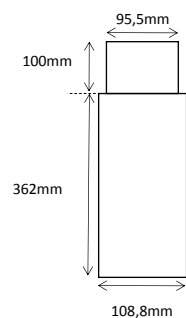
CREE Inc, USA

Mått och vikt

Modell	"A" - mått	Vikt (kg)
Pathway 45	45 cm	5,3
Pathway 90	90 cm	7,0
Pathway 2.4	240 cm	12,0



Fundaments adapter (E7759150) till Pathway 90 cm



Beställningsinformation

Exempel: **LXHQVM01809E43SVI3** - Pathway, Optik QVM, 18LED, 90cm, 4000K, Silver, 22W

L	X	H	QVM	018	09	#	43	SV	I3
Produkt	Isolationsklass	Model	Optik*	Antal LED	Höjd	Version	Option (kontakta Nordic LED för tillval)	Färg	Drivström
Pathway	X Class 1	H Pathway	PR QVM	18	04 09 24	40cm 90cm 240cm	# E 43 4000K 35 3500K	SV Silver BK Svart BZ Brons SB Silver brons WH Vit	I5 525mA 34W I3 350mA 22W