

CREE OSQ serien - Effektiva armaturer för väg och gata som blandar optisk kontroll och avancerad värmehantering med modern estetik



Kort fakta

- ✓ OSQ+ ≤533W
- ✓ Uppfyller "Nya VGU 2015"
- ✓ Monteringshöjd upp till 24m
- ✓ Bästa ekonomi över livscykeln
- ✓ Energi- och miljöeffektiv
- ✓ Trygg armatur - lång livslängd, robust konstruktion och enkelt underhåll
- ✓ Designad från grunden för LED



Egenskaper

- ✓ Marknadsledande design och prestanda
- ✓ CREE NanoOptic Precision Delivery Grid
- ✓ CREE Airflow technology
- ✓ Livslängd (L80F10) 100 000h @ 25C°
- ✓ 10kV överspänningsskydd (IEC 61547)
- ✓ Montering arm eller stolptopp
- ✓ Garanti 10år

Användningsområden

- ✓ Trafikleder
- ✓ Parkeringsytor
- ✓ Trafik- och cirkulationsplatser
- ✓ Lastgårdar

Artikelnummer

Produkt	Art.nr	Montage	Höjd	Ljusflöde	Kelvin	Effekt	Styrning	Färg
Cree OSQ+ 210 4K 45L SV DIM	OSQHOENM21045L40K+24SVDMS	-	≤ 20m	45 000 lm	4000K	304W	-	Silver
Cree OSQ+ 210 4K 65L SV DIM	OSQHOENM21065L40K+24SVDMS	-	≤ 24m	65 000 lm	4000K	533W	-	Silver
Cree OSQ+ 4ME 4K 45L SV DIM	OSQHOENM4ME45L40K+24SVDMS	-	≤ 20m	45 000 lm	4000K	304W	-	Silver
Cree OSQ+ 4ME 4K 65L SV DIM	OSQHOENM4ME65L40K+24SVDMS	-	≤ 24m	65 000 lm	4000K	533W	-	Silver
Cree OSQ+ 40 4K 45L SV DIM	OSQHOENM40D45L40K+24SVDMS	-	≤ 20m	45 000 lm	4000K	304W	-	Silver
Cree OSQ+ 40 4K 65L SV DIM	OSQHOENM40D65L40K+24SVDMS	-	≤ 24m	65 000 lm	4000K	533W	-	Silver
Cree OSQ-Justerbar arm Ø 60mm SV	OSQ-HO-CE-AA	Justerbar arm						
Cree OSQ-High mast	OSQ-HO-CE-HM	Bygel						

Allmänt

Ljuskälla LED

Ljusmodul Cree NanoOptic Precision Delivery Grid

Installation

Spänning 230V AC, Klass 1

Överspänningskydd 10kV (IEC 61547)

Drifttemperatur -40°C - +55°C

Rek. monteringshöjd upp till 24m

Service & montage – Enkelt uppgrad. av NanoOptic™ ljusmodul
– Enkelt skifte LED driver

Ljusstanda

Ljusstanda Ljusprestanda verifierad enl IESNA LM79-08

Ljusfiler Ja, framtagna av NVLAP certifierat testlab

Light pollution 0%, Approved by Dark Skyes Association

Färgtemperatur 3000K, 4000K, 5700K

Färgåtergivning CRI >70

Livslängd (L80) Validerat enligt IESNA LM80-08+TM21

Optik CREE NanoOptic Precision Delivery Grid™ optik

Konstruktion och material

Material Låg-kopparhaltigt aluminium

Ytbehandling CREE Colorfast Delta Guard®

Lamphus Armaturhus av gjutet aluminium

LED driver Inbyggd hög-prestanda LED driver

Normer & Certifieringar

IEC 62471, EN 60825-1, EN60598-1-2-3,

IESNA LM79-08, IESNA LM80-08

EN 13201-2, ISO9227:1993, 5000h

IP klass IP66

Märkning CE, RoHS, IDA, WEE

Garanti

10 år

Tillverkare

CREE Inc, USA

Effekt data

Effekt väljare	System effekt (W), max	Effekt faktor	LLMF 100K hr @ 25C
45L	304W	0,98	0,81
65L	533W	0,98	0,81

Rekommenderade LLMF*

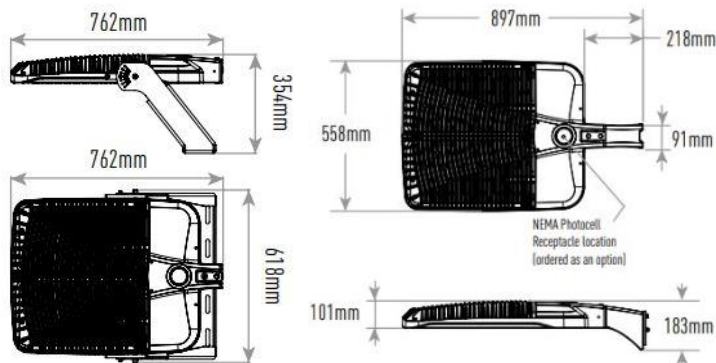
Omgivning °C	Initial LMF	25K hr Projected LLMF	50K hr Projected LLMF	75K hr Projected LLMF	100K hr Projected LLMF
0°C	1,04	1,0	0,97	0,95	0,92
15°C	1,02	0,98	0,95	0,93	0,90
25°C	1,0	0,95	0,92	0,88	0,85
40°C	0,96	0,97	0,91	0,86	0,81

1) Bibeållningsfaktor vid 25C, beräknad enligt TM-21 baserad på LM-80 och armatur tester
2) I enhet med TM-21-11. Beräknade värdet avser interpolerat värde baserat på löptid som är inom sex gånger (6x) den totala IESNA LM-80-08 prov längden (i timmar) för testade enheten.
3) I enhet med TM-21-11. Kalkylerade värdet avser värde baserat på löptid som är inom sex gånger (6x) den totala IESNA LM-80-08 prov längden (i timmar) för testade enheten.

* För LLMF för övriga versioner kontakta Nordic LED

Mått, vikt & vindyta

Modell	Vikt (kg)	Maximal vindyta (sida exponerad mot vind)
OSQ+	35	0,422m ²



Montering (Beställs separat)

OSQ-HO-CE-AA Justerbart fäste
OSQ-HO-CE-HM Bygel

Beställningsinformation

Exempel: OSQHOENM4ME45L40K+SVDIMS - OSQ+, 4ME-optik, 45 000lm, 4000K, Silver, DIM, Standard

OSQ+	E	NM	4ME	45L	40K	+	24	SV	Q#	S
Produkt	Version	Fäste	Op-tik*	Effekt väljare	CCT	Isolations klass	Spänning	Färg	Option (kontakta Nordic LED för tillval)	Variant
OSQHO	E	NM	210	45L	30K	+	24	SV	Q# Field Adjustable Output - Kräver ingen extra kabeldragning	S Standard
		Fäste	2SH	45 000lm - 304W	3000K	Klass 1	220-240V	Silver	DIM 1-10V Dimbar 1-10V	N Nema 7 pin
		beställs separat	3ME	65L	40K			BK Svart		
		Högmast	4ME	65 000lm - 533W	4000K			BZ Brons		
			5SH		57K			WH Vit		
			15D		5700K					
			25D							
			30D							

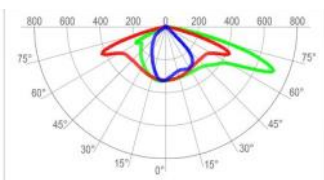
*Fotometri information se www.nordicled.com

Ljusedistributioner

CREE NanoOptic™ teknologin ger överlägsen kontroll över armaturernas ljusflöde och möjlighet för dig att anpassa armaturernas ljusflöde efter ditt behov. Nedan är ett urval av de ljusbilder som är tillgängliga för armaturer utrustade med Cree Inc egenutvecklade högpresterande NanoOptic Precision Delivery Grid.

För mer information om Cree NanoOptic och respektive armaturs ljusflöde, samt för exakt fotometrisk

210



cd/klm
 — C0 - C180 — C90 - C270 — C15 - C195

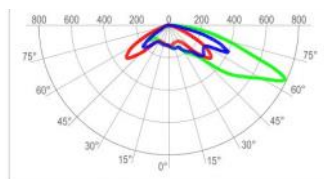
Generös och effektiv vägoptik som till största del sprider ljuset brett längst med armaturens sidor.

Användbar på t ex GC-vägar, villagator, stadsgator, trafikleder, tillfartsvägar, elljusspår, parkeringsytor mm

Ljusdata - 2ME			
Effekt väljare	Max Effekt	Nettoljusflöde (lm)	
		4000K	5700K
45L	304W	43 169	43 844
65L	533W	71 118	72 300

Initialt ljusflöde vid 25°C.

4ME



cd/klm
 — C0 - C180 — C90 - C270 — C45 - C225

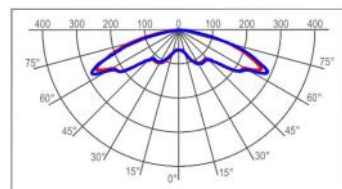
Strålkastaroptik som sprider ljuset framåt.

Användbar i t ex trafikplatser, rondeller, parkeringsytor, områdesbelysning

Ljusdata - 2ME			
Effekt väljare	Max Effekt	Nettoljusflöde (lm)	
		4000K	5700K
45L	304W	43 070	43 743
65L	533W	73 610	74 833

Initialt ljusflöde vid 25°C.

5SH



cd/klm
 — C0 - C180 — C90 - C270

Rundstrålad optik som sprider ljuset runt om hela armaturen.

Användbar på t ex parkeringsytor, rondeller,

Ljusdata - 2ME			
Effekt väljare	Max Effekt	Nettoljusflöde (lm)	
		4000K	5700K
45L	304W	43 352	43 380
65L	533W	73 677	74 724

Initialt ljusflöde vid 25°C.

För ytterligare ljusbilder kontakta Nordic LED, 0340-779001

FAO OSQ+ 45L		
FAO position	Effekt (W)	Lumen Multiplikator
09 (Standard)	304	1,00
08	290	0,96
07	273	0,92
06	262	0,89
05	235	0,81
04	212	0,74
03	189	0,67
02	168	0,60
01	145	0,53

Initialt ljusflöde vid 25°C.

FAO OSQ+ 65L		
FAO position	Effekt (W)	Lumen Multiplikator
09 (Standard)	533	1,00
08	509	0,96
07	478	0,92
06	458	0,89
05	412	0,81
04	373	0,75
03	333	0,68
02	294	0,61
01	257	0,54

Initialt ljusflöde vid 25°C.