

CREE LEDway Road TS

Kostnadseffektiv vägljusarmatur med LED-teknik utöver det vanliga.

Kort fakta

- ✓ Uppfyller "Nya VGU 2015"
- ✓ Monteringshöjd 4-18m
- ✓ Bästa ekonomi över livscykeln
- ✓ Energi- och miljöeffektiv
- ✓ Trygg armatur - lång livslängd, robust konstruktion och enkelt underhåll

Egenskaper

- ✓ Marknadsledande design och prestanda
- ✓ 5:e generationens CREE NanoOptic ljusmodul
- ✓ CREE Airflow technology
- ✓ L80F10 100 000 timmar @25°C (IESNA LM80-08)
- ✓ CLO - Constant Lumen Output (option)
- ✓ Individuell nattendimring (option)
- ✓ Förberedd för styrsystem (option)
- ✓ Montering arm eller stolptopp
- ✓ Garanti 10år

Användningsområden

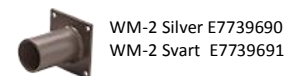
- ✓ Parkeringsytor
- ✓ Cirkulationsplatser
- ✓ Gång & cykelvägar
- ✓ Gator & vägar



En reduceringsadapter till 48mm stolparm krävs vid installation av LEDway Road >40LED. Glöm inte ange om armaturen skall monteras på 48mm arm.



Väggfästen och armaturkronor



WM-2 Silver E7739690
WM-2 Svart E7739691



WM-2 Silver E7739692
WM-2 Svart E7739693



WM-2 Silver E7739698

Fågelskydd



BRDSPK30
Fågelskydd, 20-30 LEDs
BRDSPK60
Fågelskydd, 40-60 LEDs
BRDSPK120
Fågelskydd, 80-120 LEDs
BRDSPKHSG
Fågelskydd armaturhus

För fler armaturkronor och tillbehör se www.nordicled.com

Beställningsinformation

| E-nummer | Produkt | Montage | Ljusflöde | Färgtemperatur | Effekt | Styrning | Färg |
|----------|----------------------------|---------------|--------------|----------------|----------|----------|--------|
| 7739650 | CREE LEDway Road 20 TS 4K | Arm/stolptopp | 4 029 lumen | 4000K | 25-49W | FAO | Silver |
| 7739655 | CREE LEDway Road 30 TS 4K | Arm/stolptopp | 6 043 lumen | 4000K | 35-70W | FAO | Silver |
| 7739660 | CREE LEDway Road 40 TS 4K | Arm/stolptopp | 8 058 lumen | 4000K | 46-91W | FAO | Silver |
| 7739665 | CREE LEDway Road 60 TS 4K | Arm/stolptopp | 12 087 lumen | 4000K | 66-132W | FAO | Silver |
| 7739670 | CREE LEDway Road 120 TS 4K | Arm/stolptopp | 24 174 lumen | 4000K | 126-264W | FAO | Silver |

För övriga konfigurationer se sida 2, alternativt kontakta Nordic LED

Allmänt

Ljuskälla LED

Ljusmodul Cree NanoOptic

Installation

Spänning 230V AC, Klass 1

Drifttemperatur -40°C - +55°C

Rek. monteringshöjd upp till 30m

Service & montage – Förmonterad installationskabel

– Enkelt uppgrad. av NanoOptic™ ljusmodul

– Enkelt skifte LED driver

Ljusestanda

Ljusestanda verifierad enl IESNA LM79-08

Ljusfiler Ja, framtagna av NVLAP certifierat testlab

Light pollution 0%, Approved by Dark Skyes Association

Färgtemperatur 4000K (5700K, 3500K)

Färgåtergivning CRI >75

Livslängd (L80) Validerat enligt IESNA LM80-08+TM21

Optik CREE NanoOptic TS

Konstruktion och material

Material Låg-koppar haltigt aluminium

Ytbehandling CREE Colorfast Delta Guard®

Lamphus Armatuhs av gjutet aluminium

Kylelement CREE AirFlow™ av strängpressat aluminium

LED driver Inbyggd hög-prestanda LED driver

Normer & Certifieringar

IEC 62471, EN 60825-1, EN60598-1-2-3,

IESNA LM79-08, IESNA LM80-08

EN 13201-2, ISO9227:1993, 5000h

Vandalklass IK08

IP klass IP66 (IP69K)

Märkning CE, RoHS, IDA, WEE

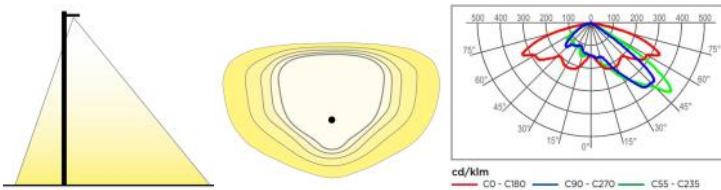
Garanti

10 år

Tillverkare

CREE Inc, USA

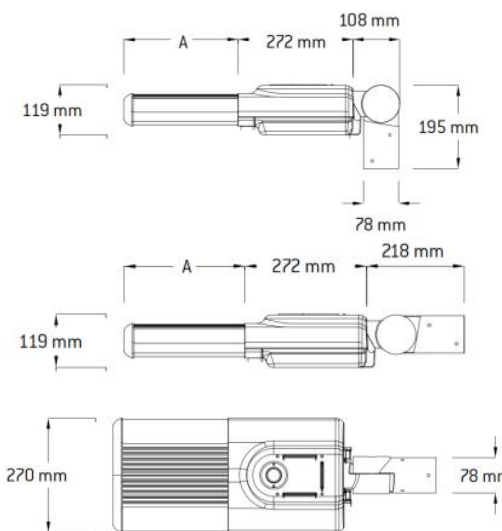
Cree NanoOptic TS



Detaljerad fotometrisk information och ljusdatafiler, www.nordicled.com

Mått, vikt & vindyta

| Antal LED | Dimension | Mått | Vikt (kg) | Maximal vindyta (sida exponerad mot vind) | |
|-----------|-----------|-------|-----------|---|-----------------|
| | | | | Mont. arm | Mont. stolptopp |
| 20 | "A" | 156mm | 7,52 | 0,051 m2 | 0,061 m2 |
| 30 | | | 7,92 | | |
| 40 | | | 9,22 | | |
| 50 | 270mm | 10,42 | 10,42 | 0,060 m2 | 0,070 m2 |
| 60 | | | 10,52 | | |
| 80 | | | 14,72 | | |
| 90 | 552mm | 14,92 | 14,82 | 0,080 m2 | 0,090 m2 |
| 100 | | | 14,92 | | |
| 110 | | | 15,02 | | |
| 120 | | | 15,12 | | |



Beställningsinformation

Exempel: LXDT5702E43DSV—LEDway Road, TS-optik, 20LED, 4000K, Dimbar-driver, Silverfärgad

| L | X | D | TS | 7 | 02 | E | 43 D | SV |
|---------|-----------------|--------|--------|-----------|-----------------|---------|---|----------------------|
| Produkt | Isolationsklass | Modell | Optik* | Fäste | Antal LED (x10) | Version | Option (kontakta Nordic LED för tillval) | Färg |
| LEDway | X Class 1 | D Road | AC | 7 Arm/ | 02 | E | Ingen kod5700K | SV Silver (standard) |
| | Y Class 2 | | ACB | Stolptopp | 03 | | 43 4000K | BK Svart |
| | | | PR | ø48-60mm | 04 | | K# Ljusreglering med rörelsevak | BZ Brons |
| | | | PRB | | 05 | | D# Dimbar driver via 1-10V | SB Silver brons |
| | | | TS | | 06 | | G# Bi-Level control, två effektnivåer, Hög/Låg | WH Vit |
| | | | TSB | | 08 | | S# Virtuellt midnatt, två effektnivåer, Hög/Låg | |
| | | | TM | | 09 | | -Tillgängligt upp till 100 LED i klass 1 | |
| | | | TMB | | 10 | | -Tillgängligt upp till 60 LED i klass 2 | |
| | | | QVM | | 11 | | T# Omprogrammerbar virtuell midnatt | |
| | | | QVS | | 12 | | -Två effektnivåer | |
| | | | | | | | Q# FAO - Field Adjustable Output | |
| | | | | | | | DL DALI | |
| | | | | | | | -Tillgängligt upp till 100 LED i klass 1 | |
| | | | | | | | -Tillgängligt upp till 60 LED i klass 2 | |

*Fotometrik information se www.nordicled.com

Bruttoljusflöde Cree LEDway Road

Bruttoljusflöde (lm)

| Antal LED | Systemeffekt (W) 220-240V | Bruttoljusflöde (lm) | |
|-----------|------------------------------|----------------------|-------|
| | | 4000K | 5700K |
| 20 | 49 | 4745 | 4891 |
| 30 | 70 | 7118 | 7337 |
| 40 | 91 | 9490 | 9782 |
| 50 | 112 | 11863 | 12228 |
| 60 | 132 | 14235 | 14673 |
| 80 | 183 | 18980 | 19564 |
| 90 | 203 | 21353 | 22010 |
| 100 | 224 | 23725 | 24455 |
| 110 | 243 | 26098 | 26901 |
| 120 | 264 | 28470 | 29346 |

Initialt ljusflöde vid 25°C.

Field Adjustable Output - FAO

| Artikelkod | Multiplikator systemeffekt | Drivström (mA) | Multiplikator lumen |
|------------|-------------------------------|----------------|------------------------|
| Q9 | 1,00 | 700 | 1,00 |
| Q8 | 0,93 | 675 | 0,93 |
| Q7 | 0,90 | 655 | 0,91 |
| Q6 | 0,84 | 605 | 0,84 |
| Q5 | 0,80 | 575 | 0,80 |
| Q4 | 0,76 | 525 | 0,77 |
| Q3 | 0,69 | 495 | 0,70 |
| Q2 | 0,61 | 450 | 0,62 |
| Q1 | 0,50 | 350 | 0,52 |