

# CREE LEDway Road TM

Kostnadseffektiv vägljusarmatur med LED-teknik utöver det vanliga.



## Kort fakta

- ✓ Uppfyller "Nya VGU 2015"
- ✓ Monteringshöjd 4-18m
- ✓ Bästa ekonomi över livscykeln
- ✓ Energi- och miljöeffektiv
- ✓ Trygg armatur - lång livslängd, robust konstruktion och enkelt underhåll

## Egenskaper

- ✓ Marknadsledande design och prestanda
- ✓ 5:e generationens CREE NanoOptic ljusmodul
- ✓ CREE Airflow technology
- ✓ L80F10 100 000 timmar @25°C (IESNA LM80-08)
- ✓ CLO - Constant Lumen Output (option)
- ✓ Individuell nattendimring (option)
- ✓ Förberedd för styrsystem (option)
- ✓ Montering arm eller stolptopp
- ✓ Garanti 10år

## Användningsområden

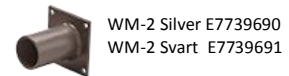
- ✓ Parkeringsytor
- ✓ Cirkulationsplatser
- ✓ Gång & cykelvägar
- ✓ Gator & vägar



En reduceringsadapter till 48mm stolparm krävs vid installation av LEDway Road >40LED. Glöm inte ange om armaturen skall monteras på 48mm arm.



### Väggfästen och armaturkronor



WM-2 Silver E7739690  
WM-2 Svart E7739691



WM-2 Silver E7739692  
WM-2 Svart E7739693



WM-2 Silver E7739698

### Fågelskydd



BRDSPK30  
Fågelskydd, 20-30 LEDs  
BRDSPK60  
Fågelskydd, 40-60 LEDs  
BRDSPK120  
Fågelskydd, 80-120 LEDs  
BRDSPKHSG  
Fågelskydd armaturhus

För fler armaturkronor och tillbehör se [www.nordicled.com](http://www.nordicled.com)

## Beställningsinformation

E-nummer	Produkt	Montage	Ljusflöde	Färgtemperatur	Effekt	Styrning	Färg
7739653	CREE LEDway Road 20 TM 4K	Arm/stolptopp	3 569 lumen	4000K	25-49W	FAO	Silver
7739658	CREE LEDway Road 30 TM 4K	Arm/stolptopp	5 353 lumen	4000K	35-70W	FAO	Silver
7739663	CREE LEDway Road 40 TM 4K	Arm/stolptopp	7 137 lumen	4000K	46-91W	FAO	Silver
7739668	CREE LEDway Road 60 TM 4K	Arm/stolptopp	10 706 lumen	4000K	66-132W	FAO	Silver
7739673	CREE LEDway Road 120 TM 4K	Arm/stolptopp	21 412lumen	4000K	126-264W	FAO	Silver

För övriga konfigurationer se sida 2, alternativt kontakta Nordic LED

### Allmänt

Ljuskälla LED

Ljusmodul Cree NanoOptic

### Installation

Spänning 230V AC, Klass 1

Drifttemperatur -40°C - +55°C

Rek. monteringshöjd upp till 30m

- Service & montage
- Förmonterad installationskabel
  - Enkelt uppgrad. av NanoOptic™ ljusmodul
  - Enkelt skifte LED driver

### Ljusstanda

Ljusstanda verifierad enl. IESNA LM79-08

Ljusfiler Ja, framtagna av NVLAP certifierat testlab

Light pollution 0%, Approved by Dark Skies Association

Färgtemperatur 4000K (5700K, 3500K)

Färgåtergivning CRI >75

Livslängd (L80) Validerat enligt IESNA LM80-08+TM21

Optik CREE NanoOptic TS

### Konstruktion och material

Material Låg-koppar haltigt aluminium

Ytbehandling CREE Colorfast Delta Guard®

Lamphus Armatuorhus av gjutet aluminium

Kylelement CREE AirFlow™ av strängpressat aluminium

LED driver Inbyggd hög-prestanda LED driver

### Normer & Certifieringar

IEC 62471, EN 60825-1, EN60598-1-2-3,

IESNA LM79-08, IESNA LM80-08

EN 13201-2, ISO9227:1993, 5000h

Vandalklass IK08

IP klass IP66 (IP69K)

Märkning CE, RoHS, IDA, WEE

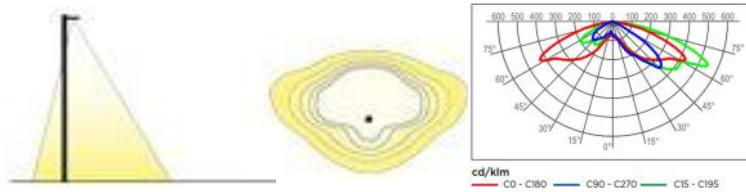
### Garanti

10 år

### Tillverkare

CREE Inc, USA

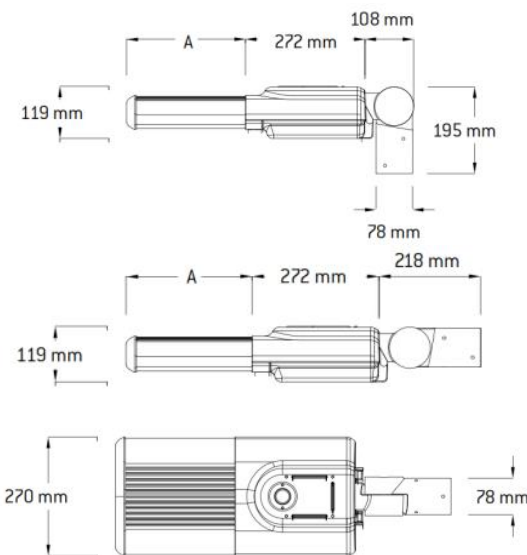
### Cree NanoOptic™



Detaljerad fotometrisk information och ljusdatafiler, [www.nordicled.com](http://www.nordicled.com)

### Mått, vikt & vindyta

Dimension	Mått	Vikt (kg)	Maximal vindyta (sida exponerad mot vind)	
Antal LED			Mont. arm	Mont. stolptopp
20	156mm	7,52	0,051 m <sup>2</sup>	0,061 m <sup>2</sup>
30		7,92		
40		9,22		
50	270mm	10,42	0,060 m <sup>2</sup>	0,070 m <sup>2</sup>
60		10,52		
80		14,72		
90		14,82		
100	552mm	14,92	0,080 m <sup>2</sup>	0,090 m <sup>2</sup>
110		15,02		
120		15,12		



### Beställningsinformation

Exempel: LXDTM702E43DSV—LEDway Road, TM-optik, 20LED, 4000K, Dimbar-driver, Silverfärgad

L	X	D	TM	7	02	E	43 D	SV
Produkt	Isolationsklass	Modell	Optik*	Fäste	Antal LED (x10)	Version	Option (kontakta Nordic LED för tillval)	Färg
LEDway	X Class 1	D Road	AC	7 Arm/ Stolptopp ø48-60mm	02	E	Ingen kod5700K	SV Silver (standard)
			ACB		03		43 4000K	
	PR		04		K# Ljusreglering med rörelsevakt		BK Svart	
	PRB		05		D# Dimbar driver via 1-10V		BZ Brons	
	TS		06		G# Bi-Level control, två effektnivåer, Hög/Låg		SB Silver brons	
	TSB		08		S# Virtuellt midnatt, två effektnivåer, Hög/Låg		WH Vit	
	TM		09		-Tillgängligt upp till 100 LED i klass 1			
	TMB		10		-Tillgängligt upp till 60 LED i klass 2			
	QVM		11		T# Omprogrammerbar virtuellt midnatt			
	QVS		12		-Två effektnivåer			
							Q# FAO - Field Adjustable Output	
							DL DALI	
							-Tillgängligt upp till 100 LED i klass 1	
							-Tillgängligt upp till 60 LED i klass 2	

\*Fotometrisk information se [www.nordicled.com](http://www.nordicled.com)

**Bruttoljusflöde Cree LEDway Road**

**Bruttoljusflöde (lm)**

Antal LED	Systemeffekt (W) 220-240V	Bruttoljusflöde (lm)	
		4000K	5700K
20	49	4745	4891
30	70	7118	7337
40	91	9490	9782
50	112	11863	12228
60	132	14235	14673
80	183	18980	19564
90	203	21353	22010
100	224	23725	24455
110	243	26098	26901
120	264	28470	29346

Initialt ljusflöde vid 25°C.

**Field Adjustable Output - FAO**

Artikelkod	Multiplikator systemeffekt	Drivström (mA)	Multiplikator lumen
Q9	1,00	700	1,00
Q8	0,93	675	0,93
Q7	0,90	655	0,91
Q6	0,84	605	0,84
Q5	0,80	575	0,80
Q4	0,76	525	0,77
Q3	0,69	495	0,70
Q2	0,61	450	0,62
Q1	0,50	350	0,52