

CREE LEDway Road AC

Kostnadseffektiv LED-armatur utöver det vanliga.

Kort fakta

- ✓ Uppfyller "Nya VGU 2015"
- ✓ Monteringshöjd 4-18m
- ✓ Bästa ekonomi över livscykeln
- ✓ Energi- och miljöeffektiv
- ✓ Trygg armatur - lång livslängd, robust konstruktion och enkelt underhåll

Egenskaper

- ✓ Marknadsledande design och prestanda
- ✓ 5:e generationens CREE NanoOptic ljusmodul
- ✓ CREE Airflow technology
- ✓ L80F10 100 000 timmar @25°C (IESNA LM80-08)
- ✓ CLO - Constant Lumen Output (option)
- ✓ Individuell nattdimring (option)
- ✓ Förberedd för styrsystem (option)
- ✓ Montering arm eller stolptopp
- ✓ Garanti 10år

Användningsområden

- ✓ Parkeringsytor
- ✓ Cirkulationsplatser
- ✓ Gång & cykelvägar
- ✓ Gator & vägar
- ✓ Öppna ytor



En reduceringsadaptern till 48mm stolparm krävs vid installation av LEDway Road >40LED. Glöm inte ange om armaturen skall monteras på 48mm arm.



Väggfästen och armaturkronor

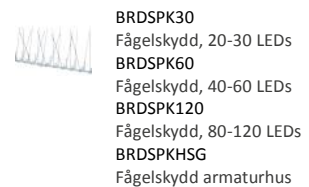


WM-2 Silver E7739690
WM-2 Svart E7739691

WM-2 Silver E7739692
WM-2 Svart E7739693

WM-2 Silver E7739698

Fågelskydd



BRDSPK30
Fågelskydd, 20-30 LEDs
BRDSPK60
Fågelskydd, 40-60 LEDs
BRDSPK120
Fågelskydd, 80-120 LEDs
BRDSPKHSG
Fågelskydd armaturhus

För fler armaturkronor och tillbehör se www.nordicled.com

Beställningsinformation

E-nummer	Produkt	Montage	Ljusflöde	Färgtemperatur	Effekt	Styrning	Färg
7739654	CREE LEDway Road 20 AC 4K	Arm/stolptopp	3 679 lumen	4000K	25-49W	FAO	Silver
7739659	CREE LEDway Road 30 AC 4K	Arm/stolptopp	5 518 lumen	4000K	35-70W	FAO	Silver
7739664	CREE LEDway Road 40 AC 4K	Arm/stolptopp	7 358 lumen	4000K	46-91W	FAO	Silver
7739674	CREE LEDway Road 120 AC 4K	Arm/stolptopp	22 073 lumen	4000K	126-264W	FAO	Silver

För övriga konfigurationer se sida 2, alternativt kontakta Nordic LED

Allmänt

Ljuskälla LED

Ljusmodul Cree NanoOptic

Installation

Spänning 230V AC, Klass 1

Drifttemperatur -40°C - +55°C

Rek. monteringshöjd upp till 30m

- Service & montage
- Förmonterad installationskabel
 - Enkelt uppgrad. av NanoOptic™ ljusmodul
 - Enkelt skifte LED driver

Ljusstanda

Ljusstanda verifierad enl IESNA LM79-08

Ljusfiler Ja, framtagna av NVLAP certifierat testlab

Light pollution 0%, Approved by Dark Skyes Association

Färgtemperatur 4000K (5700K, 3500K)

Färgåtergivning CRI >75

Livslängd (L80) Validerat enligt IESNA LM80-08+TM21

Optik CREE NanoOptic AC

Konstruktion och material

Material Låg-koppar haltigt aluminium

Ytbehandling CREE Colorfast Delta Guard®

Lamphus Armaturhus av gjutet aluminium

Kylelement CREE AirFlow™ av strängpressat aluminium

LED driver Inbyggd hög-prestanda LED driver

Normer & Certifieringar

IEC 62471, EN 60825-1, EN60598-1-2-3,

IESNA LM79-08, IESNA LM80-08

EN 13201-2, ISO9227:1993, 5000h

Vandalklass IK08

IP klass IP66 (IP69K)

Märkning CE, RoHS, IDA, WEE

Garanti 10 år

Tillverkare CREE Inc, USA

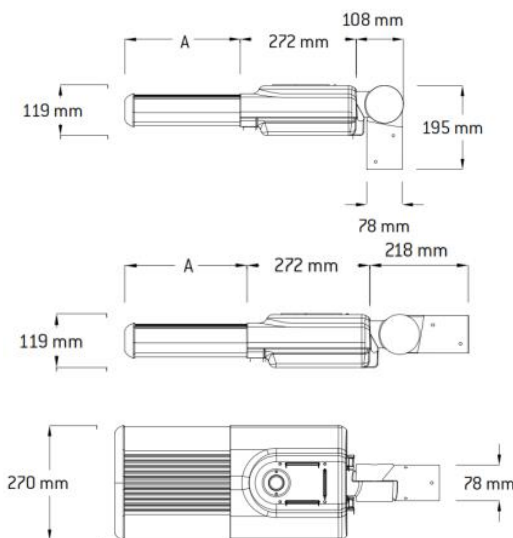
Cree NanoOptic AC



Detaljerad fotometrisk information och ljusdatafiler, www.nordicled.com

Mått, vikt & vindyta

Antal LED	Dimension	Mått	Vikt (kg)	Maximal vindyta (sida exponerad mot vind)	
				Mont. arm	Mont. stolptopp
20	"A"	156mm	7,52	0,051 m2	0,061 m2
30			7,92		
40			9,22		
50	270mm	270mm	10,42	0,060 m2	0,070 m2
60			10,52		
80			14,72		
90	552mm	552mm	14,82		
100			14,92	0,080 m2	0,090 m2
110			15,02		
120			15,12		



Beställningsinformation

Exempel: LXDAC702E43DSV - LEDway Road, AC-optik, 20LED, 4000K, Dimbar-driver, Silverfärgad,

L	X	D	AC	7	02	E	43 D	SV
Produkt	Isolationsklass	Modell	Optik*	Fäste	Antal LED (x10)	Version	Option (kontakta Nordic LED för tillval)	Färg
LEDway	X Class 1	D Road	AC	7 Arm/ Stolptopp ø 48-60mm	02	E	Ingen kod5700K	SV Silver (standard)
			ACB		03		43 4000K	
	PR		04		K# Ljusreglering med rörelsevakt		BK Svart	
	PRB		05		D# Dimbar driver via 1-10V		BZ Brons	
	TS		06		G# Bi-Level control, två effektnivåer, Hög/Låg		SB Silver brons	
	TSB		08		S# Virtuell midnatt, två effektnivåer, Hög/Låg		WH Vit	
	TM		09		-Tillgängligt upp till 100 LED i klass 1			
	TMB		10		-Tillgängligt upp till 60 LED i klass 2			
	QVM		11		T# Omprogrammerbar virtuell midnatt			
	QVS		12		-Två effektnivåer			
							Q# FAO - Field Adjustable Output	
							DL DALI	
							-Tillgängligt upp till 100 LED i klass 1	
							-Tillgängligt upp till 60 LED i klass 2	

*Fotometrik information se www.nordicled.com

Bruttoljusflöde Cree LEDway Road

Bruttoljusflöde (lm)

Antal LED	Systemeffekt (W) 220-240V	Bruttoljusflöde (lm)	
		4000K	5700K
20	49	4745	4891
30	70	7118	7337
40	91	9490	9782
50	112	11863	12228
60	132	14235	14673
80	183	18980	19564
90	203	21353	22010
100	224	23725	24455
110	243	26098	26901
120	264	28470	29346

Initialt ljusflöde vid 25°C.

Field Adjustable Output - FAO

Artikelkod	Multiplikator systemeffekt	Drivström (mA)	Multiplikator lumen
Q9	1,00	700	1,00
Q8	0,93	675	0,93
Q7	0,90	655	0,91
Q6	0,84	605	0,84
Q5	0,80	575	0,80
Q4	0,76	525	0,77
Q3	0,69	495	0,70
Q2	0,61	450	0,62
Q1	0,50	350	0,52